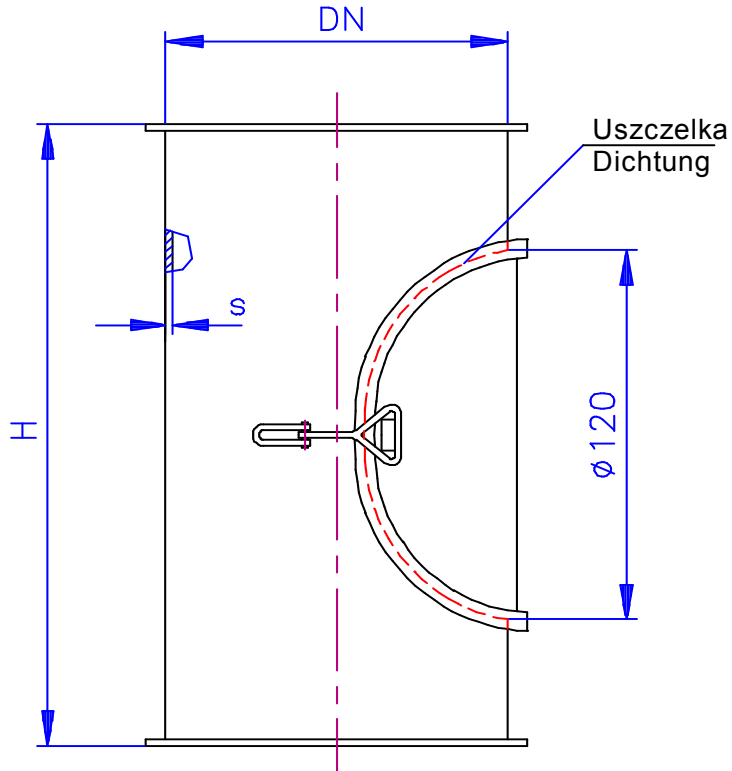


Rury inspekcyjne Kontrollrohre



Uszczelka: Kauczuk naturalny
Dichtung: Naturkautschuk

Rury inspekcyjne umożliwiają pobranie prób transportowanego materiału, jak również czyszczenie odcinków rurociągu bez jego demontażu.

Kontrollrohre ermöglichen eine Probeentnahme des Fördergutes, sowie das Reinigen von Teilabschnitten einer Rohrleitung, ohne daß Komponenten der Leitung demontiert werden müssen.

DN	s	H	DN	s	H
100	1	200	350	1	200
100	2	200	350	2	200
120	1	200	350	3	200
120	2	200	400	1	200
150	1	200	400	2	200
150	2	200	400	3	200
150	3	200	450	1	200
175	1	200	450	2	200
175	2	200	450	3	200
175	3	200	500	1	200
200	1	200	500	2	200
200	2	200	500	3	200
200	3	200	550	1	200
250	1	200	550	2	200
250	2	200	550	3	200
250	3	200	600	1	200
300	1	200	600	2	200
300	2	200	600	3	200
300	3	200			