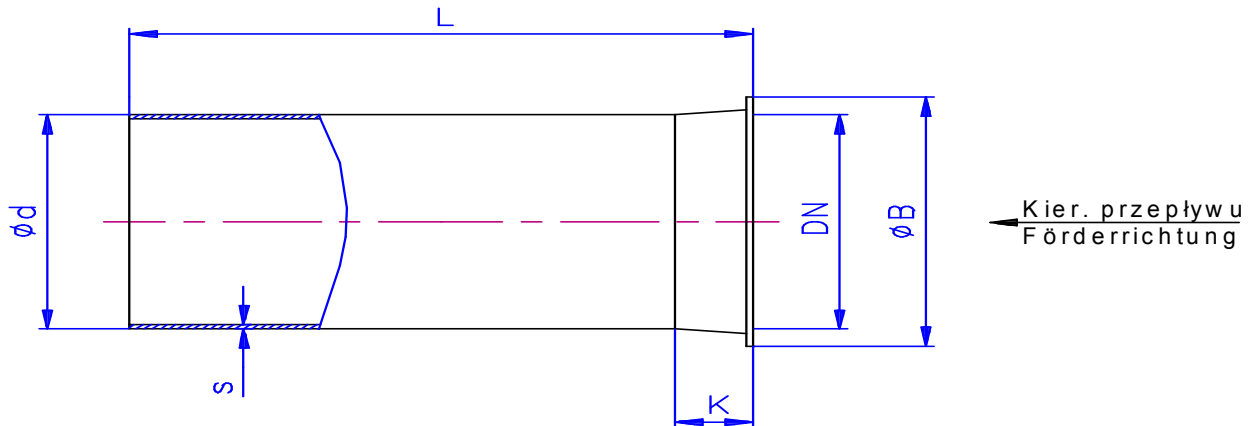


Rury wsuwane Einschieberohre



Długość nom.
Bestell-Länge

Długość rzecz.
Baulänge

1000 mm
500 mm
200 mm

991 mm
493 mm
200 mm

Rury wsuwane umożliwiają ustawienie długości pomiędzy dwoma stałymi punktami.
Einschieberohre in Verbindung mit den Gegenrohren ermöglichen durch die Verstellmöglichkeit einen Längenausgleich zwischen zwei Festpunkten.

DN	s	B	d			K
			L=991	L=493	L=200	
80	1	92	75	75	75	25
100	1	114	95	95	95	25
100	2	115	95	95	95	25
120	1	134	115	116	116	25
120	2	135	114	115	115	25
150	1	164	145	146	146	25
150	2	165	144	145	145	25
175	1	189	170	171	171	25
175	2	190	169	170	170	25
200	1	214	195	196	196	25
200	2	215	194	195	195	25
250	1	264	245	246	246	25
250	2	265	244	245	245	25
300	1	314	295	296	296	25
300	2	315	294	295	295	25

DN	s	B	d		K
			L=991	L=493	
350	1	364	345	346	50
350	2	365	344	345	50
400	1	414	395	396	50
400	2	415	394	395	50
450	1	464	445	446	50
450	2	465	444	445	50
500	1	514	495	496	50
500	2	515	494	495	50
550	1	564	545	546	50
550	2	565	544	545	50
600	1	614	595	596	50
600	2	615	594	595	50