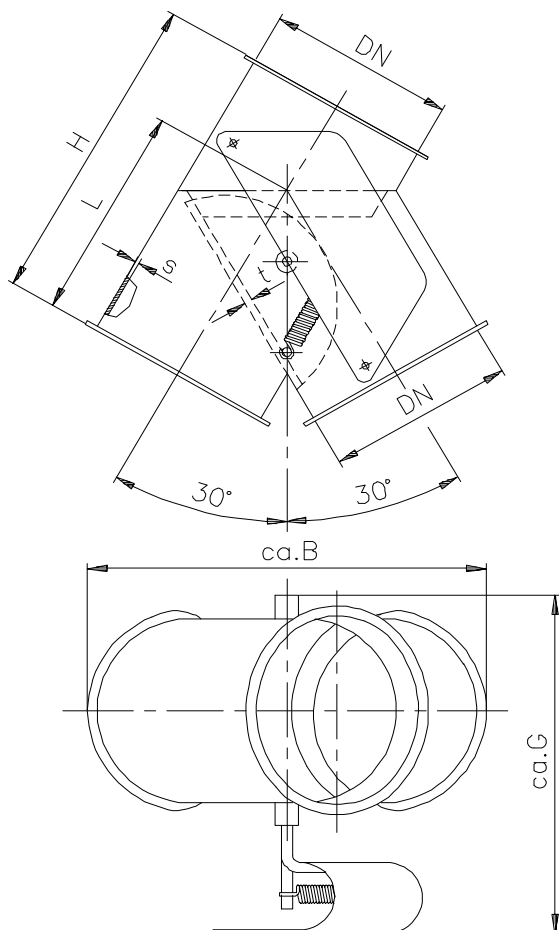


Zwrotnica rurowa ręczna

Rohrklappkästen handbetätigt

Z koinierzem wewnętrznym, bez uszczelki mit Innenkragen, ohne Abdichtung



pokazane: wykonanie lewe
dargestellt: Linksausführung

Zwrotnica rurowa odprowadza materiał z rurociągu pod kątem 30° w tym samym kierunku lub pod kątem 60°.

Przełączenie kierunku następuje ręcznie.

Przy zamówieniu występuje możliwość dostawy wykonania prawego lub lewego.

Zwrotnicę klapową można zabudować tylko w takiej pozycji, jak na rysunku.

Przełączenie kierunku może się odbywać tylko przy pustym rurociągu.

Zwrotnica klapowa nie jest przystosowana do transportu pneumatycznego.

Przy nie ziarnistych i nie ścieralnych materiałach poleca się zwrotnicę klapową z łożyskowaniem wałka w zabezpieczeniu przeciwpływowym oraz z uszczelnieniem klapy. Prosimy podać przy zamówieniu.

Rohrklappkästen leiten das Fördergut aus einer im Winkel von 30° ankommenden Rohrleitung wahlweise in gleicher Richtung, oder im Winkel von 60° weiter. Die Verstellung erfolgt manuell. Rohrklappkästen werden als Rechts- und Linksausführung angeboten. Bitte bei Bestellung angeben. Klappkästen nur in der dargestellten Einbaulage einsetzen. Eine Verstellung der Umstellklappe darf nur bei unterbrochenem Produktstrom erfolgen.

Rohrklappkästen sind nur für die drucklose Förderung geeignet. Bei nichtkörnigem und nicht schleißendem Fördergut empfehlen wir, Rohrklappkästen mit staubdichter Wellenlagerung und zusätzlicher Abdichtung der Umstellklappe einzusetzen. Bitte bei Bestellung angeben.

DN	s	B	G	H	L	t
80	1	180	160	140	95	2
100	1,5	220	200	175	120	2
100	2	220	200	175	120	2
120	1,5	260	215	215	150	3
120	2	260	215	215	150	3
150	1,5	330	270	255	200	3
150	2	330	270	255	200	3
150	3	330	270	255	200	3
175	1,5	390	300	305	230	3
175	2	390	300	305	230	3
175	3	390	300	305	230	3
200	1,5	430	320	330	245	3
200	2	430	320	330	245	3
200	3	430	320	330	245	3
250	2	530	360	425	290	3
250	3	530	360	425	290	3
300	2	615	430	500	355	3
300	3	615	430	500	355	3