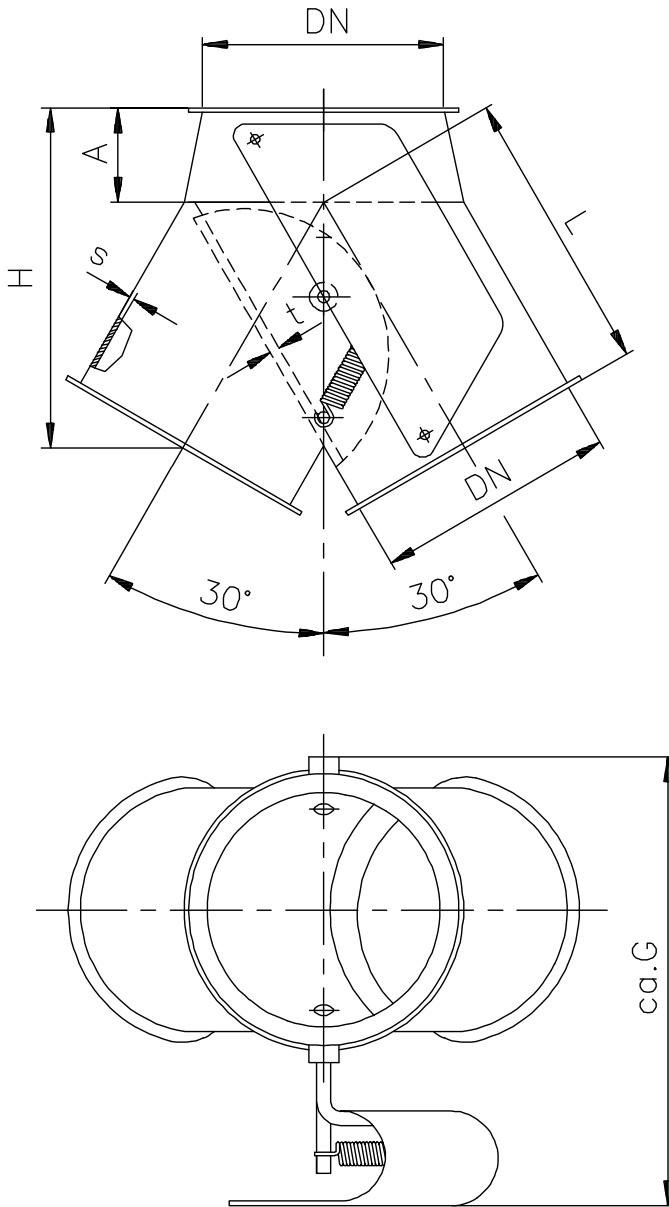


# Symetryczna zwrotnica klapowa

z uszczelką gumową sterowana ręcznie

## Deckenklappkästen mit Gummidichtung

Handbetätigt



Symetryczna zwrotnica klapowa kieruje substancję sypką z pionowego rurociągu dalej pod kątem 30°.

Przestawienie dokonuje się ręcznie.

Zwrotnice klapowe winny być osadzone w przedstawionym położeniu.

Przestawienie kłapy dozwolone jest tylko przy przerwanych strumieniu produktu.

Zwrotnice klapowe zdadne są tylko do bezciśnieniowego transportu.

Kłapa przełącznikowa z uszczelką gumową z naturalnego kauczuku (odporność temperaturowa do 60°C).

Czop wału kłapy zwrotnej od strony obsługi z dławnicą i pierścieniem aluminiowym z przeciwnej strony jest zespawany hermetycznie.

Zwrotnice są także dostarczane z kołnierzem wewnętrznym i uszczelnieniem silikonowym przy kłapie zwrotnej.

Deckenklappkästen leiten das Fördergut aus einer vertikalen Rohrleitung wahlweise im Winkel von 30° weiter.

Die Verstellung erfolgt manuell.

Klappkästen nur in der dargestellten Einbaulage einsetzen.

Eine Verstellung der Umstellklappe darf nur bei unterbrochenem Produktstrom erfolgen.

Deckenklappkästen sind nur für die drucklose Förderung geeignet.

Umstellklappe mit Gummidichtung aus Naturkautschuk (temperaturbeständig bis 60° C).

Wellenzapfen der Umstellklappe auf der Bedienungsseite mit Stopfbuchse und Alufilpackung, auf der Rückseite luftdicht verschweißt.

Deckenklappkästen sind auch mit Innenkragen und Umstellklappendichtung aus Silikon lieferbar.

DN	s	A	G	H	L	t
100	2	50	240	180	120	2
120	2	50	250	175	160	3
150	2	50	280	190	165	3
175	2	50	305	240	215	3
200	2	80	390	280	260	3
250	2	80	420	300	285	3
300	2	80	470	350	325	3