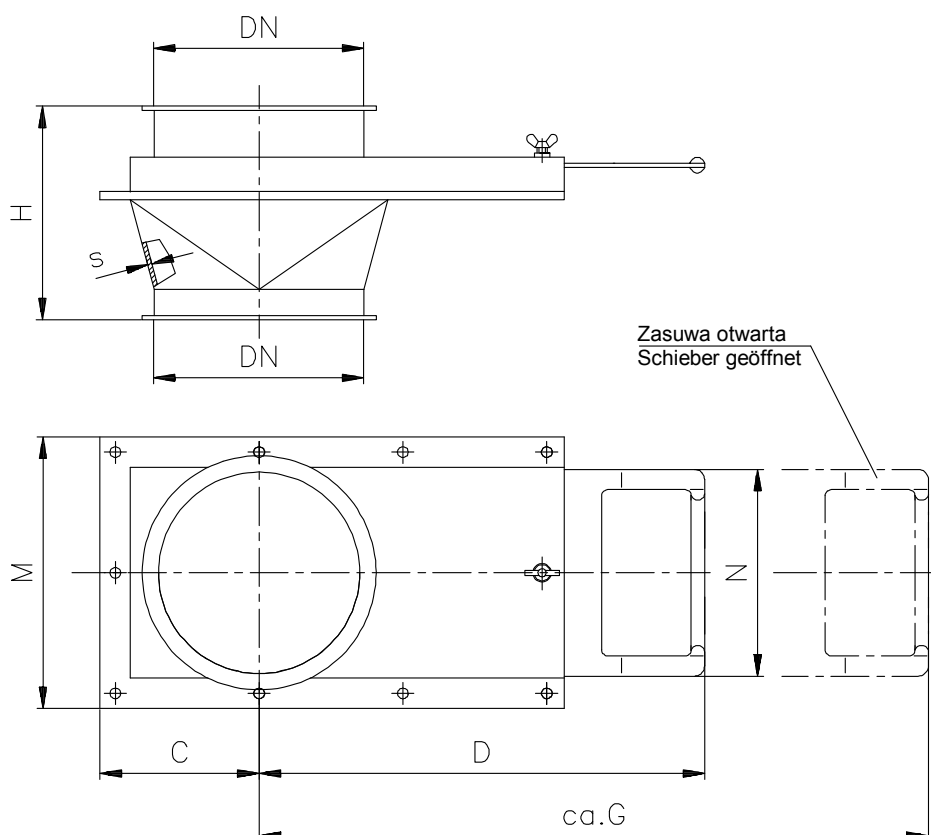


Zasuwa wylotowa ręczna

Auslaufschieber handbetätigt



Zasuwy wylotowe wstawiane są do pionowych rurociągów przy bezciśnieniowym transporcie, celem regulacji strumienia materiału transportowego.

Płyta przesuwna może zostać w dowolnej pozycji zatrzymana.

Auslaufschieber werden in vertikalen Rohrleitungen bei druckloser Förderung zur Regelung des Förderstromes eingesetzt.

Die Schieberplatte kann in jeder Position arretiert werden.

DN	s	A	B	G	H	M	N
100	1	80	235	340	130	160	114
100	2	80	235	340	130	160	114
120	1	95	260	375	140	180	134
120	2	95	260	375	140	180	134
150	1	110	280	445	150	220	174
150	2	110	280	445	150	220	174
175	1	120	300	485	220	245	194
175	2	120	300	485	220	245	194
200	1	140	360	600	202	295	244
200	2	140	360	600	202	295	244
250	1	170	360	635	220	345	295
250	2	170	360	635	220	345	295
300	1	200	420	745	277	395	345
300	2	200	420	745	277	395	345