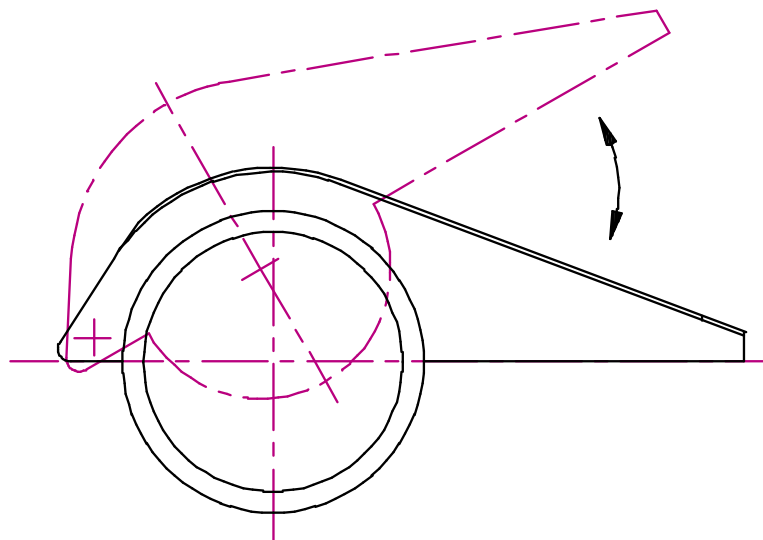
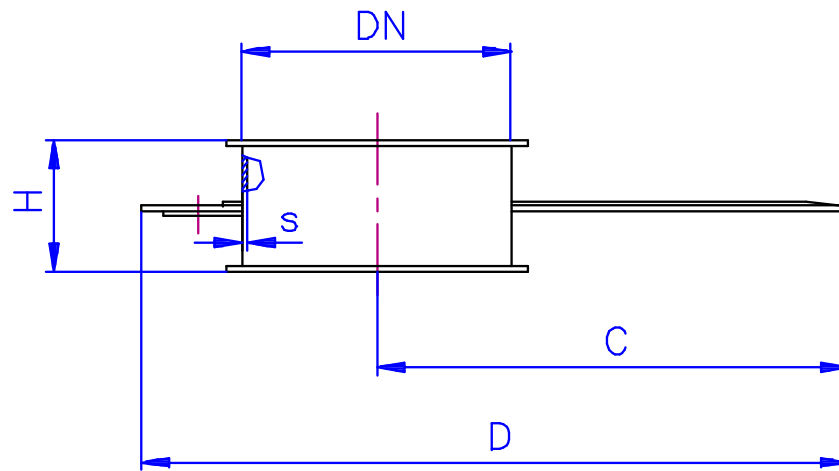


Zasuwa rurowa Rohrschieber



Zasuwy rurowe redukują strumień materiału transportowanego, w zależności od ustawienia zasuw, częściowo lub całkowicie.

W przeciwieństwie do zwrotnic klapowych mogą być stosowane również wówczas, gdy materiał zapasowy przepływa.

Zasuwa otwieralna tylko do góry, do zabudowy w skośnych rurociągach.

Rohrschieber reduzieren den Strom des Fördergutes, je nach Schieberstellung, teilweise oder ganz. Sie dürfen im Gegensatz zu den Klappkästen, auch dann betätigt werden, wenn das Fördergut fließt. Schieber nur nach oben öffnend in schräge Rohrleitungen einbauen.

DN	s	C	D	H
100	1,5	175	270	50
120	1,5	177,5	283	50
150	1,5	205	330	50