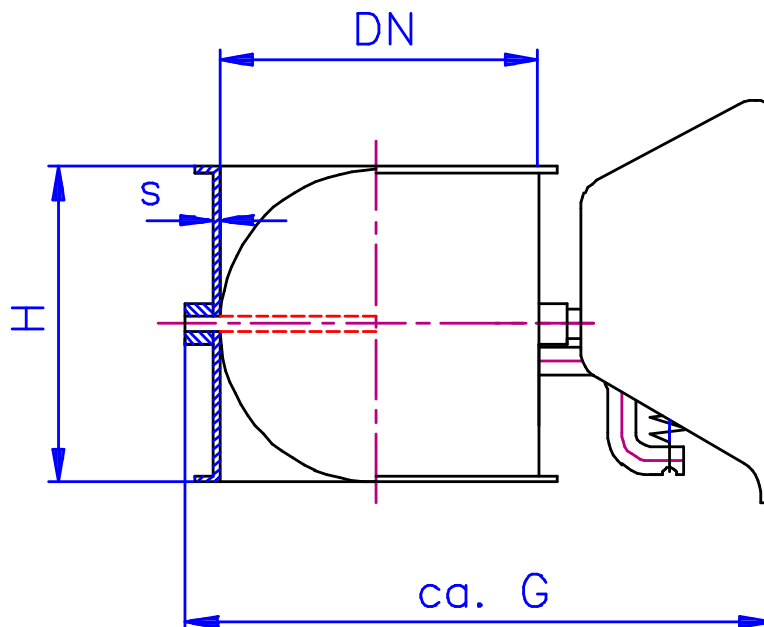


Klapy odcinające sterowane ręcznie
Absperrklappen handbetätigt



Klapy odcinające umożliwiają przerwanie strumienia transportowanego medium. Przewstawienie odbywa się ręcznie.
Absperrklappen ermöglichen eine Unterbrechung des Förderstromes. Die Umstellung erfolgt manuell.

DN	s	G	H
80	1	180	80
100	1	200	100
100	2	200	100
120	1	220	120
120	2	220	120
150	1	250	150
150	2	250	150
175	1	275	175
175	2	275	175
200	1	300	200
200	2	300	200
250	1	360	250
250	2	360	250
300	1	410	300
300	2	410	300