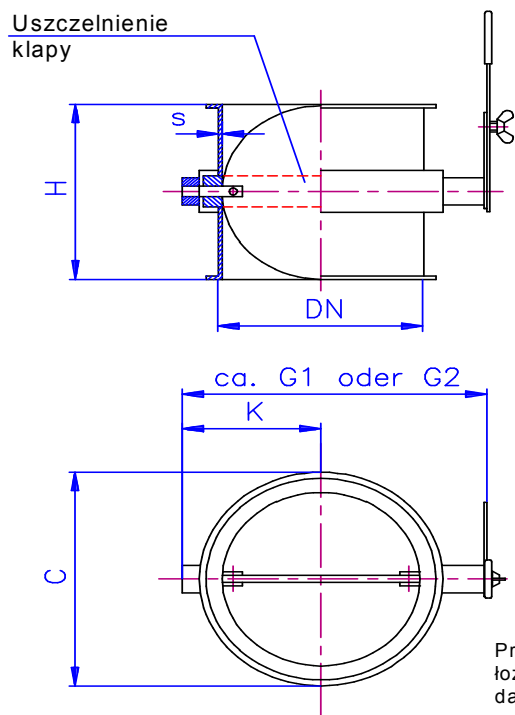


Przepustnica rurowa z uszczelnieniem, ręczna Rohrdrosselklappen mit Dichtung, handbetätigt



Przedstawiono: Przepustnica rurowa z tuleją
łożyskową dzieloną
dargestellt: Rohrdrosselklappe mit Lagerbuchse

Regulowana uszczelka klapy z silikonu
Umstellklappendichtung aus Silikon

Przepustnice rurowe zaopatrzone w wymienną uszczelkę, zamykają się, nie powodując wydostania się pyłu, a także mogą regulować prąd powietrza. Ustawienia oraz ustalenia pozycji klapy dokonuje się ręcznie.

Rohrdrosselklappen mit umlaufender Dichtung schließen in geschlossenem Zustand staubdicht ab, können aber auch den Luftstrom regulieren. Die Klappenstellung wird manuell verstellt und arretiert.

G1: wymiar bez łożyska
G2: wymiar z łożyskiem

G1: Maß ohne Lager
G2: Maß mit Lager

DN	s	C	G1	G2	H
100	2	122	189	239	100
120	2	142	209	259	120
150	2	172	239	289	150
150	3	172	239	289	150
175	2	197	264	314	175
175	3	197	264	314	175
200	2	222	289	339	200
200	3	222	289	339	200
250	2	272	339	389	250
250	3	272	339	389	250
300	2	322	389	439	300
300	3	322	389	439	300

DN	s	C	G1	G2	H
350	2	372	439	489	350
350	3	372	439	489	350
400	2	422	489	539	400
400	3	422	489	539	400
450	2	472	539	589	450
450	3	472	539	589	450
500	2	522	589	639	500
500	3	522	589	639	500
550	2	572	639	689	550
550	3	572	639	689	550
600	2	622	689	739	600
600	3	622	689	739	600