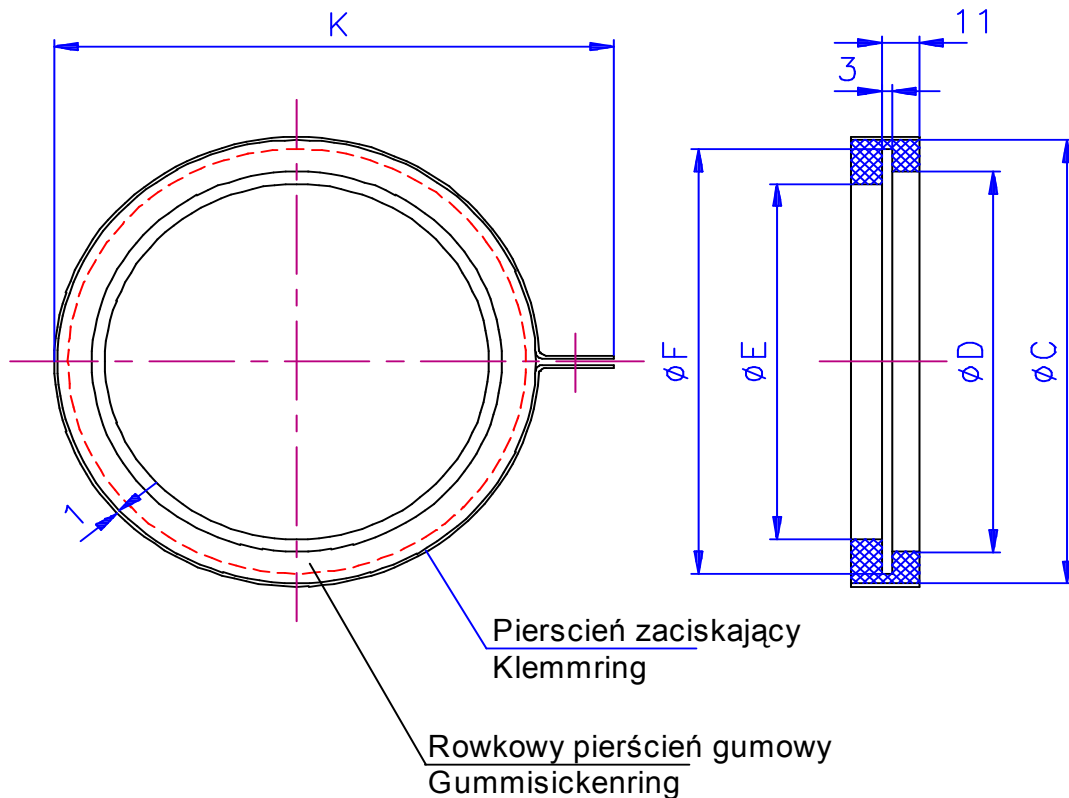


Rowkowy pierścień gumowy z obejmą zaciskającą. Gummisickenringe mit Klemmring



Materiał: Kauczuk naturalny
Zakres temperatury pracy: -20°C - +80°C
Silikon
Zakres temperatury pracy: -60°C - +200°C

Materiał: Naturkautschuk
Temperaturbereich: -20°C - +80°C
Silikon
Temperaturbereich: -60°C - +200°C

Pierścienie gumowe z rowkiem umożliwiają wraz z pierścieniem zaciskowym ustalenie rury wsuwanej.
Gummisickenringe ermöglichen in Verbindung mit Klemmrings ein Fixieren von Einschieberöhren.

DN	C	D	E	F	K
80	100	80	72	94	120
100	121	101	93	115	141
120	141	121	113	135	161
150	171	151	143	165	191
175	196	176	168	190	216
200	221	201	193	215	241
250	271	251	243	265	291
300	321	301	293	315	341
350	371	351	343	365	391
400	421	401	393	415	441
450	471	451	443	465	491
500	521	501	493	515	541
550	571	551	543	565	591
600	621	601	593	615	641