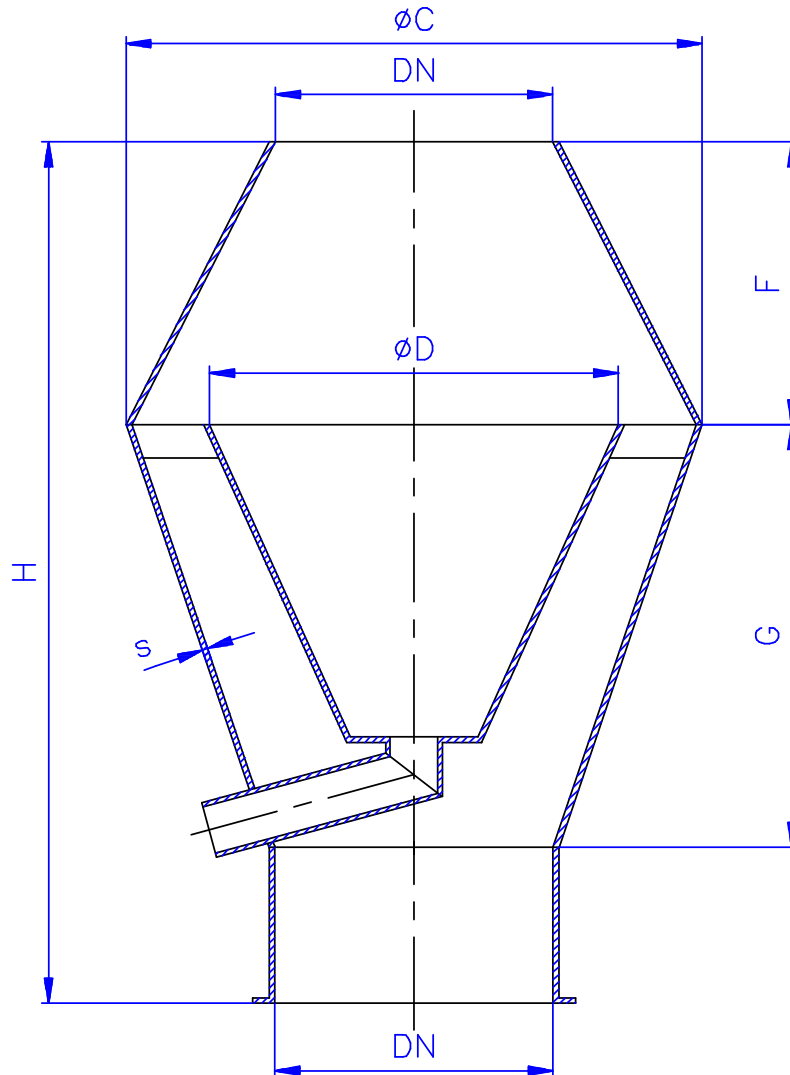


# Kołpak deflektorowy Deflektorhauben



Kołpak deflektorowy z pionowym wylotem służy do odprowadzenia pary, spalin i zużytego powietrza. Woda deszczowa odprowadzana jest na zewnątrz za pomocą wbudowanego lejka.

Możliwa jest zabudowa siatki ochronnej. To dodatkowe wyposażenie winno być dodatkowo zamówione.

Od średnicy DIN 350 zalecany jest kołnierz luźny lub stały.

Zwrócić uwagę na wystarczające odciążenie.

Deflektorhauben mit senkrechtem Austritt werden zur Ableitung von Dampf, Rauchgas und Abluft eingesetzt.

Das Regenwasser wird durch einen eingebauten Trichter nach außen abgeleitet.

Der Einbau eines Schutzgitters ist möglich; diese Zusatzausrüstung bitte gesondert bestellen.

Ab DN 350 empfehlen wir Los- oder Festflansch.

Auf ausreichende Abspannung achten.

DN	s	C	D	F	G	H
80	2	203	150	100	150	300
100	2	203	150	100	150	300
120	2	303	250	150	250	450
150	2	353	250	150	250	450
175	2	403	300	200	350	600
200	2	453	300	200	350	600
250	2	503	350	200	350	600
300	2	553	400	250	400	700

DN	s	C	D	F	G	H
350	2	653	450	280	500	830
400	2	703	500	300	550	900
450	2	803	550	340	600	990
500	2	853	600	360	650	1060
550	2	953	700	400	700	1150
600	2	1053	750	450	750	1250