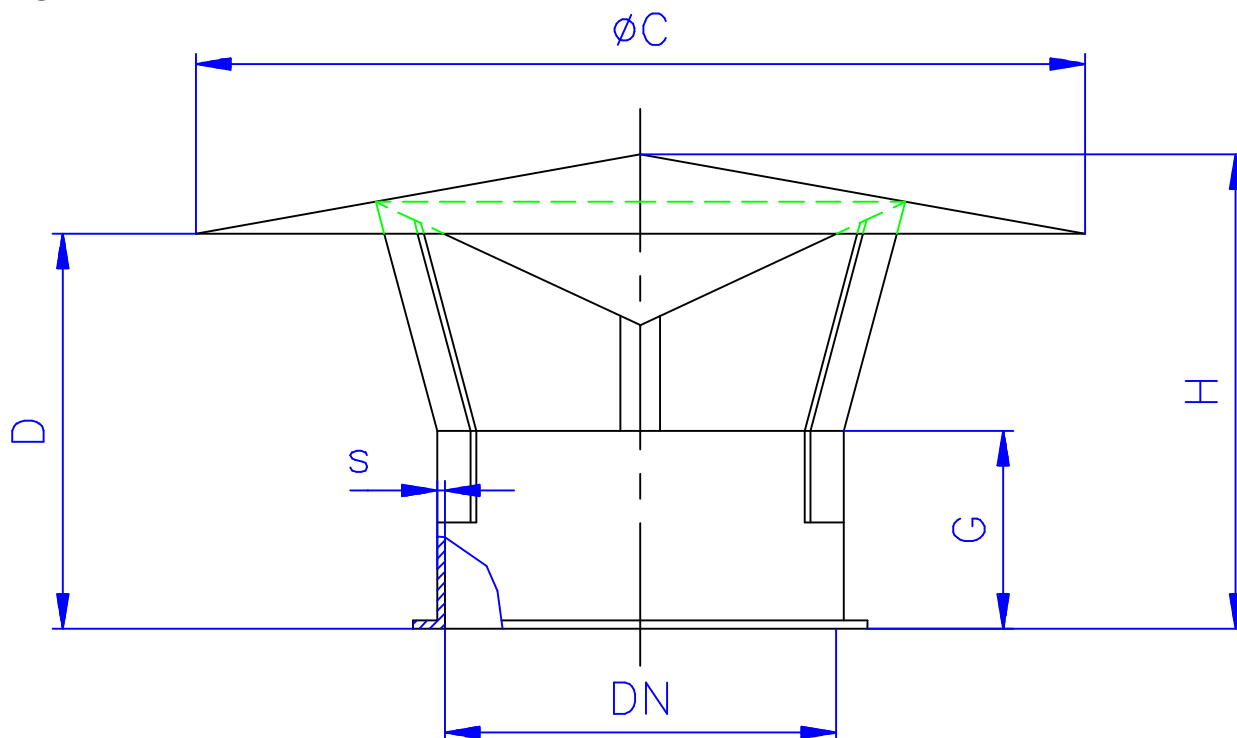


Kołpak przeciwdeszczowy Regenhauben



Kołpaki przeciwdeszczowe stosowane są jako elementy odcinające przy przewodach odpowietrzających. Uniemożliwiają one wnikanie opadów deszczowych przy normalnych warunkach wietrznych (warunkach pogodowych).

Regenhauben werden als Abschlußbauteil bei Entlüftungsleitungen verwendet. Sie verhindern das Eindringen von Regenwasser bei normalen Windverhältnissen.

DN	s	C	D	G	H
80	1	175	95	50	110
100	1	225	100	50	120
100	2	225	100	50	120
120	1	275	110	50	140
120	2	275	110	50	140
150	1	325	120	50	160
150	2	325	120	50	160
175	1	375	135	50	185
175	2	375	135	50	185
200	1	425	190	100	260
200	2	425	190	100	260

DN	s	C	D	G	H
250	1	525	205	100	275
250	2	525	205	100	275
300	1	625	230	100	315
300	2	625	230	100	315
350	2	750	300	150	395
400	2	850	320	150	435
450	2	950	340	150	470
500	2	1050	410	200	550
550	2	1150	435	200	590
600	2	1250	455	200	620