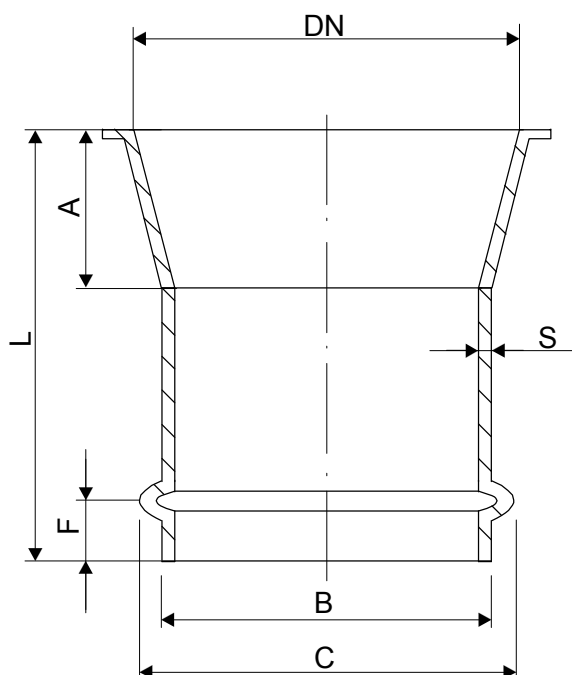


Krućce połączeniowe przewodów Schlauchanschlußstutzen



Krućce połączeniowe przewodów są wykonywane jako jednostronne z wyżłobieniem, które dopasowane jest do wymiarów przewodu. Tworzą one element łączący między właściwym połączeniem rurowym a prowadzącym dalej przewodem giętkim.

Schlauchanschlußstutzen sind einseitig mit einer Sicke versehen, welche an die geläufigen Schlauchabmessungen angepaßt ist. Sie bilden das Verbindungselement zwischen einem passenden Rohranschluß und einem weiterführenden flexiblen Schlauch.

DN	s	A	B	C	F	L
80	2	25	78	80	10	100
100	2	25	98	100	10	100
120	2	25	122	120	10	100
150	2	25	148	150	10	100
175	2	25	177	175	10	100
200	2	25	198	200	10	100
250	2	25	248	250	10	100
300	2	25	298	300	10	100