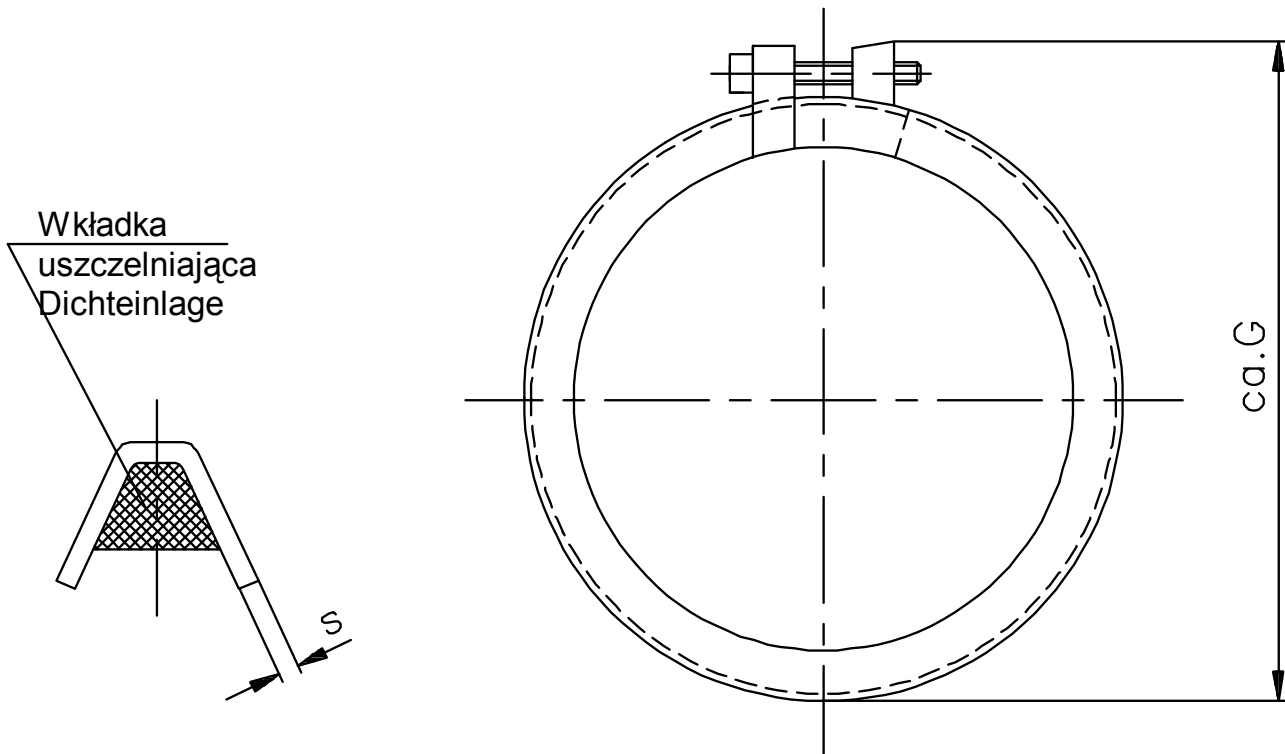


Jednoczęściowe pierścienie zaciskające z wkładką uszczelniającą

Einteilige Spannringe mit Dichteinlage



Wkładka uszczelniająca: Terostat VII
 Zakres temperatur: -25°C - +75°C
 Baza: Kauczuk syntetyczny
 Śruba: śruba cylindryczna M5 x 40 DIN 912
 max. dopuszczalny moment dociągający: 5 Nm

Dichteinlage: Terostat VII
 Temperaturbereich: -25°C - +75°C
 Basis: Kunstkautschuk
 Schraube: Zylinderschraube M5 x 40 DIN 912
 max. zul. Anzugsmoment: 5 Nm

DN	G	s	Ciężar kg Gew. kg
80	115	1	
100	135	1	
120	155	1	
150	185	1	
175	210	1	
200	235	1	
250	285	1	
300	335	1	
350	385	1	
400	435	1	
450	485	1	
500	535	1	
550	585	1	
600	635	1	