

Dwuczęściowe pierścienie zaciskające z wkładką uszczelniającą

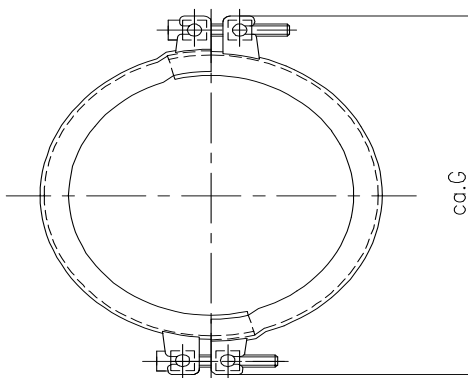
Dla rur o grubości ścianki od 1 mm – 3 mm (wysokość krawędzi wyoblenia ca. 6 mm)

Wykonanie prawnie chronione **DBGM**

Zweiteilige Spannringe mit Dichteinlage

für 1mm - 3mm Rohrbau (Bördelrandhöhe ca. 6mm)

Gesetzlich geschützte Ausführung **DBGM**



Wkładka uszczelniająca: Terostat VII
Zakres temperatur: -25°C - +75°C

Baza: Kauczuk syntetyczny

Śruba: śruba cylindryczna M6 x 45 DIN 912

(Grubość ścianki rury 1mm)

max. dopuszczalny moment dociągający: 4

Nm

śruba cylindryczna M8 x 50 DIN 912

(2 mm - 3 mm Rohrbau)

maks. dopuszcz. moment dociągający: 6 Nm

Dichteinlage: Terostat VII

Temperaturbereich: -25°C - +75°C

Basis: Kunstkautschuk

Schraube: Zylinderschraube M6 x 45 DIN 912

(1mm Rohrbau)

max. zul. Anzugsmoment: 4 Nm

Zylinderschraube M8 x 50 DIN 912

(2 mm - 3 mm Rohrbau)

max. zul. Anzugsmoment: 6 Nm

Grubość ścianki rury 1 mm 1 mm Rohrbau		
DN	G	Ciężar kg Gew. kg
80	145	
100	165	
120	185	
150	215	
175	240	
200	265	
250	315	
300	365	
350	415	
400	465	
450	515	
500	565	
550	615	
600	665	

Grubość ścianki rury 2 mm 2 mm Rohrbau		
DN	G	Ciężar kg Gew. kg
80	155	
100	175	
120	195	
150	225	
175	250	
200	275	
250	325	
300	375	
350	425	
400	475	
450	525	
500	575	
550	625	
600	675	

Grubość ścianki rury 3 mm 3 mm Rohrbau		
DN	G	Ciężar kg Gew. kg
80	160	
100	180	
120	200	
150	230	
175	255	
200	280	
250	330	
300	380	
350	430	
400	480	
450	530	
500	580	
550	630	
600	680	

DN 90, 112, 125, 140, 160, 180, 224, 280, 315, 355, 560, 630 według zapytania
DN 90, 112, 125, 140, 160, 180, 224, 280, 315, 355, 560, 630 auf Anfrage