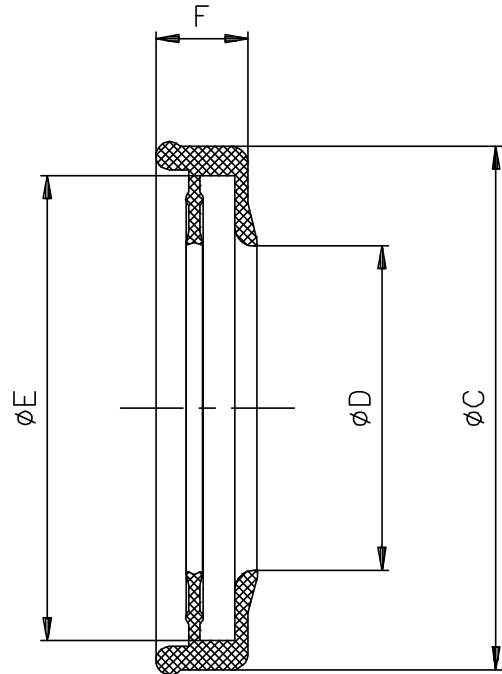
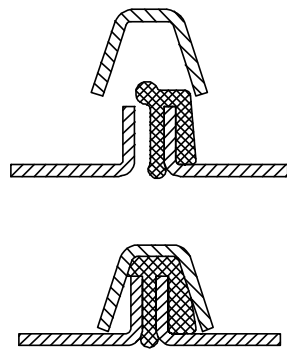


Pierścienie uszczelniające krawędzi wyoblonych dla rur o grubości ścianki 1 mm – 3 mm

Bördeldichtringe für 1mm - 3mm Rohrbau



Material: Perbunan
 Zakres temperatur: -30°C - +130°C
 Keltan
 Zakres temperatur: -30°C - +130°C
 Silikon
 Zakres temperatur: -60°C - +200°C

Material: Perbunan
 Temperaturbereich: -30°C - +130°C
 Keltan
 Temperaturbereich: -30°C - +130°C
 Silikon
 Temperaturbereich: -60°C - +200°C

Pierścienie uszczelniające krawędzi wyoblonych w połączeniu z pierścieniami zaciskowymi bez wkładki uszczelniającej, stanowią trwałe uszczelnienia połączeń rurowych.
 Bördeldichtringe gewährleisten in Verbindung mit Spannringen ohne Dichteinlage auch bei häufig zu lösenden Rohrverbindungen eine dauerhafte Abdichtung.

DN	Grubość ścianki rury 1 mm 1 mm Rohrbau				Grubość ścianki rury 2 mm 2 mm Rohrbau				Grubość ścianki rury 3 mm 3 mm Rohrbau			
	C	D	E	F	C	D	E	F	C	D	E	F
80	97	80	92	8	-	-	-	-	-	-	-	-
100	119	102	114	8	120	103	115	8	-	-	-	-
120	139	122	134	8	140	123	135	8	-	-	-	-
150	169	152	164	8	170	153	165	8	172	154	166	8
175	194	177	189	8	195	178	190	8	197	179	191	8
200	219	202	214	8	220	203	215	8	222	204	216	8
250	269	252	264	8	270	253	265	8	272	254	266	8
300	319	302	314	8	320	303	315	8	322	304	316	8
350	369	352	364	8	370	353	365	8	-	-	-	-
400	419	402	414	8	420	403	415	8	-	-	-	-
450	469	452	464	8	470	453	465	8	-	-	-	-
500	519	502	514	8	520	503	515	8	-	-	-	-
550	569	552	564	8	570	553	565	8	-	-	-	-
600	619	602	614	8	620	603	615	8	-	-	-	-