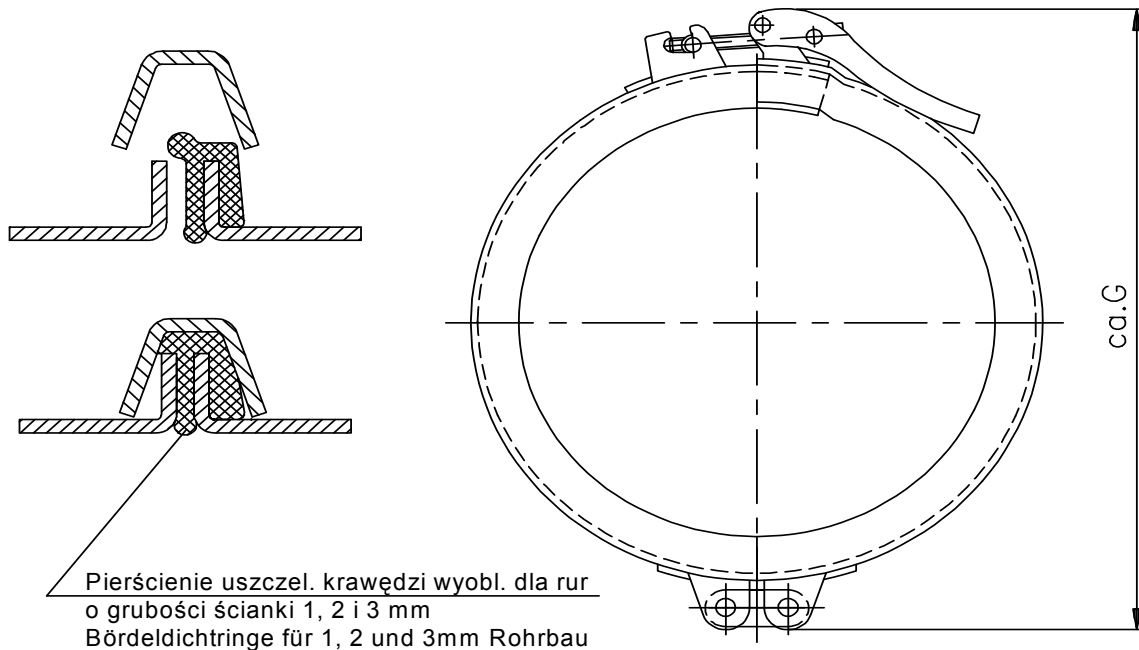


Pierścienie zaciskające

dla pierścieni uszczelniających krawędzi wyoblonych, stosowane dla rur o grubości ścianki 1, 2 i 3 mm (wysokość krawędzi wyoblania 6 mm)

Schnellverschlußspannringe

für Bördeldichtringe für 1, 2 und 3mm Rohrbau (Bördelrandhöhe 6mm)



Pierścienie uszczel. krawędzi wyobl. dla rur o grubości ścianki 1, 2 i 3 mm
Bördeldichtringe für 1, 2 und 3mm Rohrbau

Pierścienie uszczelniające krawędzi wyoblonych:
Perbunan (NBR)

Zakres temperatur: -30°C - +130°C

Keltan (EPDM)

Zakres temperatur: -30°C - +130°C

Silikon (SI)

Zakres temperatur: -60°C - +200°C

Bördeldichtringe: Perbunan (NBR)

Temperaturbereich: -30°C - +130°C

Keltan (EPDM)

Temperaturbereich: -30°C - +130°C

Silikon (SI)

Temperaturbereich: -60°C - +200°C

Przy montażu szybko zamykających pierścieni zaciskowych zwrócić uwagę na zawieszenie względnie podparcie rury.

Bei der Montage von Schnellverschlußspannringen auf Rohrabhängung bzw. Unterstützung achten.

DN	G	Waga kg Gew. kg
80	135	
100	155	
120	175	
150	205	
175	230	
200	255	
250	305	
300	355	

DN 90, 112, 125, 140, 160, 180, 224, 280, 315, 355, 560, 630 na zapytanie

DN 90, 112, 125, 140, 160, 180, 224, 280, 315, 355, 560, 630 auf Anfrage