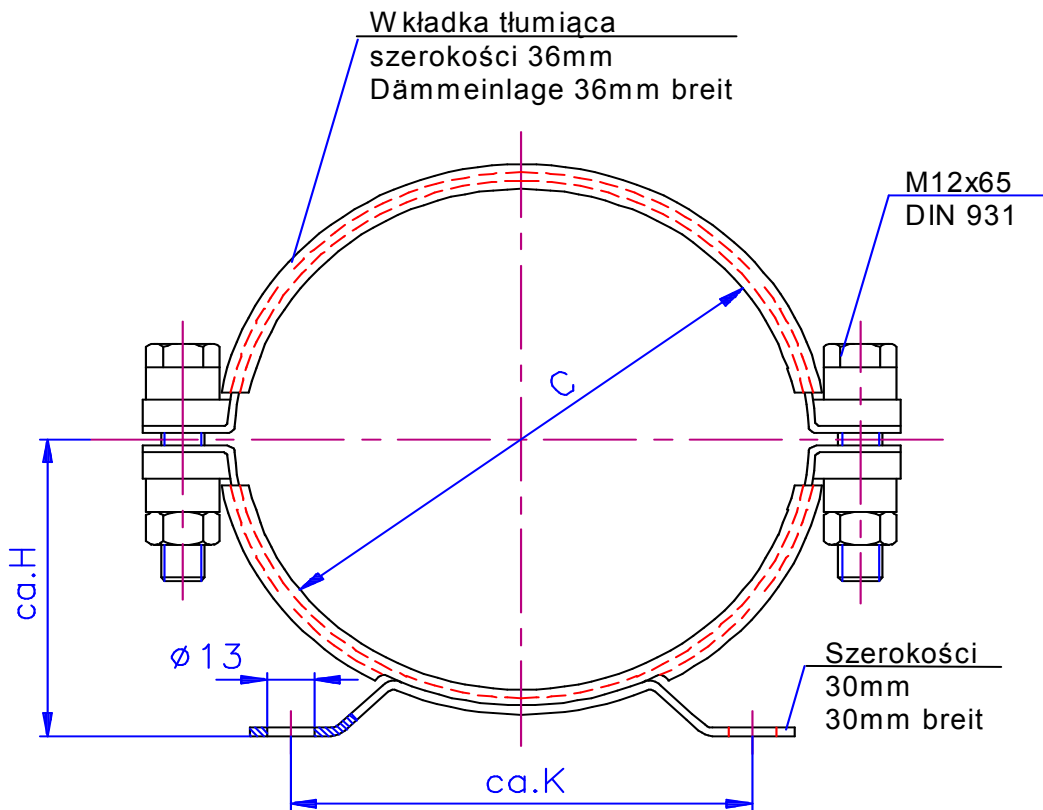


**Zaciski rurowe** do mocowania przy ścianie, z wkładką tłumiącą  
**Rohrschellen** für Wandbefestigung, mit Dämmeinlage



Wkładka tłumiąca: Polyvinylchlorid (PVC)  
Zakres temperatur: -20 - + 90°C

Dämmeinlage: Polyvinylchlorid (PVC)  
Temperaturbereich: -20 - + 90°C

DN	C	H	K
80	80	60	140
100	102	70	140
120	122	83	140
150	152	95	150
175	177	100	150
200	202	120	150
250	252	155	227
300	302	170	227
350	352	196	200
400	402	221	260
450	452	246	260
500	502	271	280
550	552	296	280
600	602	321	300