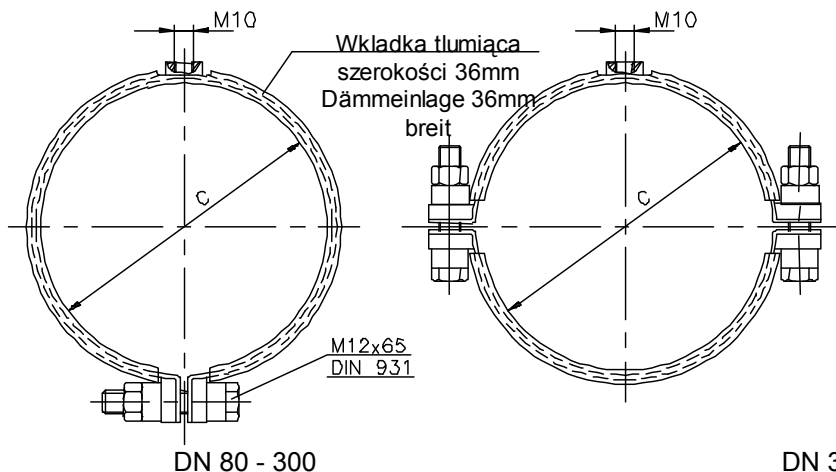


# Zaciski rurowe z zamocowaniem w pokrywie i wkładką tłumiącą

## Rohrschellen für Deckenbefestigung, mit Dämmeinlage



DN	C
80	80
100	102
120	122
150	152
175	177
200	202
250	252
300	302
350	352
400	402
450	452
500	502
550	552
600	602

Wkładka tłumiąca: Polyvinylchlorid (PVC)  
Zakres temperatury pracy: -20°C - + 90°C

Dämmeinlage: Polyvinylchlorid (PVC)  
Temperaturbereich: -20°C - + 90°C

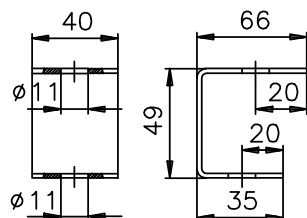
Średnica wewnętrzna, zewnętrzna oraz średnica krawędzi wywiniętych - patrz tabela wymiarów dla rur.  
Innen-, Außen- und Bördelkantendurchmesser siehe Maßstabelle für Rohre.

Elementy konstrukcyjne oraz wymiary specjalne wg zapytania. Bauteile mit Sonderabmessungen auf Anfrage.

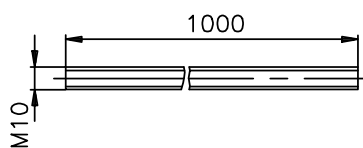
## Elementy mocujące

### Befestigungselemente

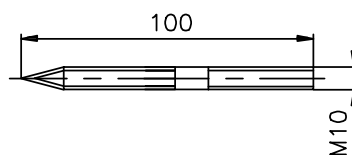
Wieszak mocujący  
Befestigungsbügel



pręty gwintowane. M 10  
Gewindestangen, M 10



śruby ustalające, M 10 x 100  
Stockschrauben, M 10 x 100



Nakrętki sześciokątne, M 10  
Sechskantmuttern, M10

