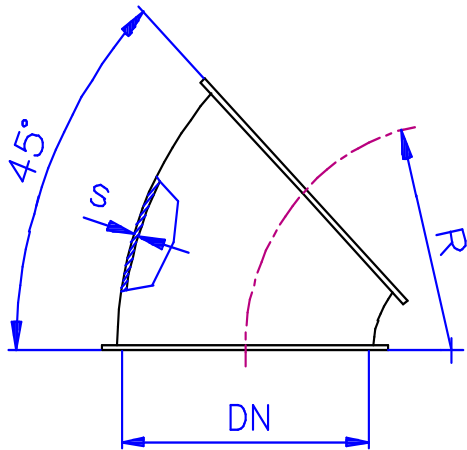
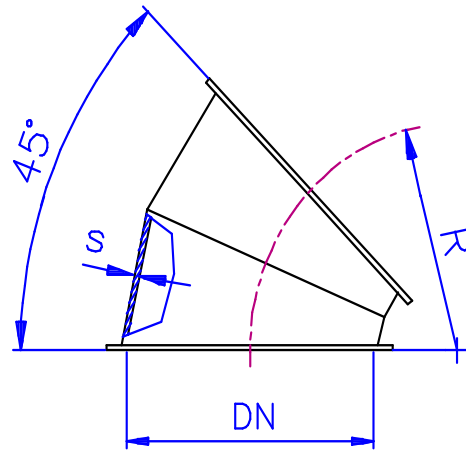


Segmenty Segmente

pokazane: 45°-wykonanie
dargestellt: 45°-Ausführung



DN 80 - 300



DN 350 - 600

Poprzez zabudowę jednego segmentu lub kombinacji większej ilości segmentów z różnymi kątami można zbudować rurociąg o dowolnej zmianie kierunku.

Durch den Einbau eines Segmentes oder die Kombination mehrerer Segmente mit verschiedenen Winkelgrößen erhält eine Rohrleitung jede gewünschte Richtungsänderung.

DN	s	5°	15°	30°	45°
		R	R	R	R
80	1	240	130	100	80
100	1	215	130	95	82,5
100	2	215	130	95	82,5
120	1	295	155	110	87,5
120	2	295	155	110	87,5
150	1	600	250	175	150
150	2	600	250	175	150
150	3	600	250	175	150
175	1	560	280	207,5	160
175	2	560	280	207,5	160
175	3	560	280	207,5	160
200	1	690	270	180	195
200	2	690	270	180	195
200	3	690	270	180	195
250	1	635	310	230	195
250	2	635	310	230	195
250	3	635	310	230	195
300	1	625	310	230	205
300	2	625	310	230	205
300	3	625	310	230	205

DN	s	5°	15°	30°	45°
		R	R	R	R
350	1	350	350	350	350
350	2	350	350	350	350
350	3	350	350	350	350
400	1	400	400	400	400
400	2	400	400	400	400
400	3	400	400	400	400
450	1	450	450	450	450
450	2	450	450	450	450
450	3	450	450	450	450
500	1	500	500	500	500
500	2	500	500	500	500
500	3	500	500	500	500
550	1	550	550	550	550
550	2	550	550	550	550
550	3	550	550	550	550
600	1	600	600	600	600
600	2	600	600	600	600
600	3	600	600	600	600