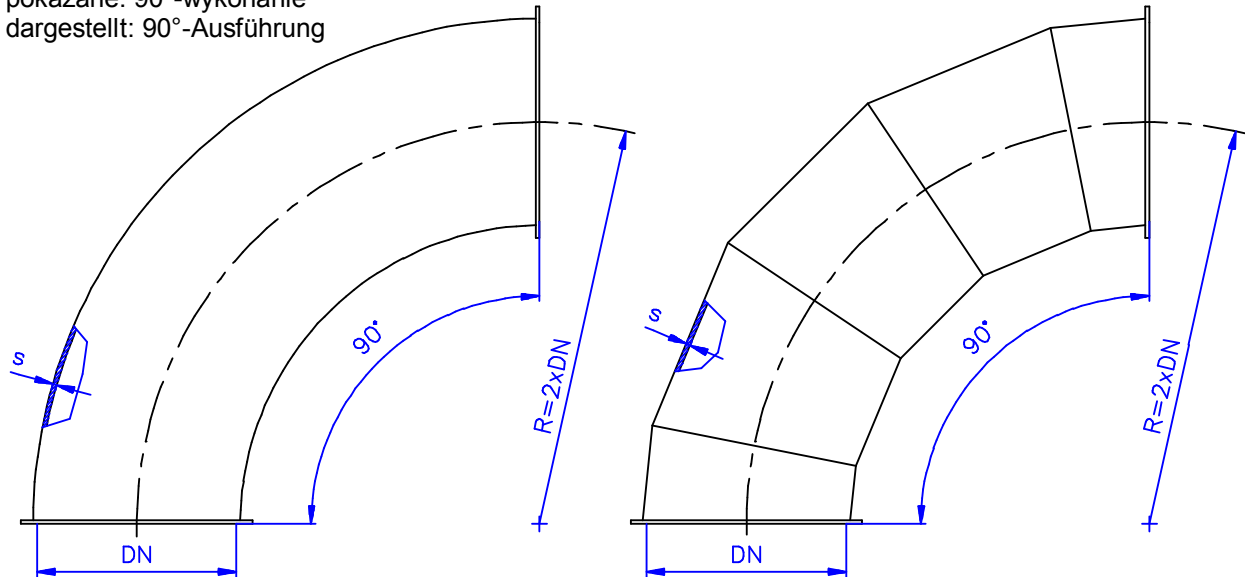


Łuki rurowe Rohrbögen

pokazane: 90°-wykonanie
dargestellt: 90°-Ausführung



DN 80 - 300

DN 350 – 600

Łuki rurowe posiadają w porównaniu do segmentów zawsze jeden promień ($R=2xDN$). Łuk poskładany z więcej łuków (np.. 30° i 45°) ma zawsze ten sam promień.

Niektóre łuki są produkowane ze względów technicznych z pojedynczych segmentów.

Rohrbögen haben im Unterschied zu den Segmenten immer einen Radius ($R=2xDN$). Der Bogen ergibt auch beim Zusammensetzen (z.b. 30° und 45°) ein gleichmäßiges rundes Bild.

Aus Fertigungsgründen sind die Rohrbögen zum Teil aus einzelnen Segmenten zusammengesetzt.

DN 350 - 600:

90° z 5 segmentów
60° z 5 segmentów
45° z 4 segmentów
30° z 3 segmentów

90° aus 5 Segmenten
60° aus 5 Segmenten
45° aus 4 Segmenten
30° aus 3 Segmenten

DN	s	30°	45°	60°	90°
		R	R	R	R
80	1	160	160	160	160
100	1	200	200	200	200
100	2	200	200	200	200
120	1	240	240	240	240
120	2	240	240	240	240
150	1	300	300	300	300
150	2	300	300	300	300
150	3	300	300	300	300
175	1	350	350	350	350
175	2	350	350	350	350
175	3	350	350	350	350
200	1	400	400	400	400
200	2	400	400	400	400
200	3	400	400	400	400
250	1	500	500	500	500
250	2	500	500	500	500
250	3	500	500	500	500
300	1	600	600	600	600
300	2	600	600	600	600
300	3	600	600	600	600

DN	s	30°	45°	60°	90°
		R	R	R	R
350	1	700	700	700	700
350	2	700	700	700	700
350	3	700	700	700	700
400	1	800	800	800	800
400	2	800	800	800	800
400	3	800	800	800	800
450	1	900	900	900	900
450	2	900	900	900	900
450	3	900	900	900	900
500	1	1000	1000	1000	1000
500	2	1000	1000	1000	1000
500	3	1000	1000	1000	1000
550	1	1100	1100	1100	1100
550	2	1100	1100	1100	1100
550	3	1100	1100	1100	1100
600	1	1200	1200	1200	1200
600	2	1200	1200	1200	1200
600	3	1200	1200	1200	1200