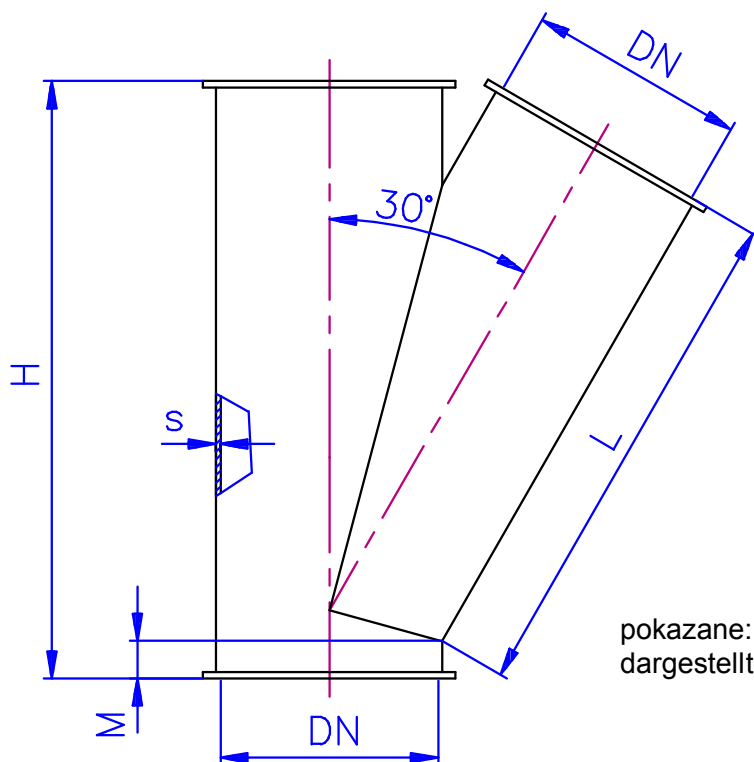


# Rury rozwidlone Gabelstücke



pokazane: wykonanie - 30°  
dargestellt: 30°-Ausführung

Rury rozwidlone rozgałęzają rurociągi jednostronnie o tej samej średnicy pod kątem 30° lub 45°.  
Gabelstücke verzweigen Rohrleitungen mit gleichen Nennweiten einseitig im Winkel von 30° oder 45°.

DN	s	30°			45°		
		H	L	M	H	L	M
80	1	240	205	20	160	120	20
100	1	300	235	25	215	155	17
100	2	300	235	25	215	155	17
120	1	340	280	25	240	160	28
120	2	340	280	25	240	160	28
150	1	390	330	15	290	210	15
150	2	390	330	15	290	210	15
150	3	390	330	15	290	210	15
175	1	450	360	35	340	230	35
175	2	450	360	35	340	230	35
175	3	450	360	35	340	230	35
200	1	530	430	40	390	265	40
200	2	530	430	40	390	265	40
200	3	530	430	40	390	265	40
250	1	620	510	40	450	300	40
250	2	620	510	40	450	300	40
250	3	620	510	40	450	300	40
300	1	720	600	40	520	350	40
300	2	720	600	40	520	350	40
300	3	720	600	40	520	350	40

DN	s	30°			45°		
		H	L	M	H	L	M
350	1	820	670	45	615	400	45
350	2	820	670	45	615	400	45
350	3	820	670	45	615	400	45
400	1	925	770	45	685	450	45
400	2	925	770	45	685	450	45
400	3	925	770	45	685	450	45
450	1	1050	870	45	800	530	45
450	2	1050	870	45	800	530	45
450	3	1050	870	45	800	530	45
500	1	1150	960	45	850	570	45
500	2	1150	960	45	850	570	45
500	3	1150	960	45	850	570	45
550	1	1240	1040	45	920	620	45
550	2	1240	1040	45	920	620	45
550	3	1240	1040	45	920	620	45
600	1	1345	1125	45	990	670	45
600	2	1345	1125	45	990	670	45
600	3	1345	1125	45	990	670	45