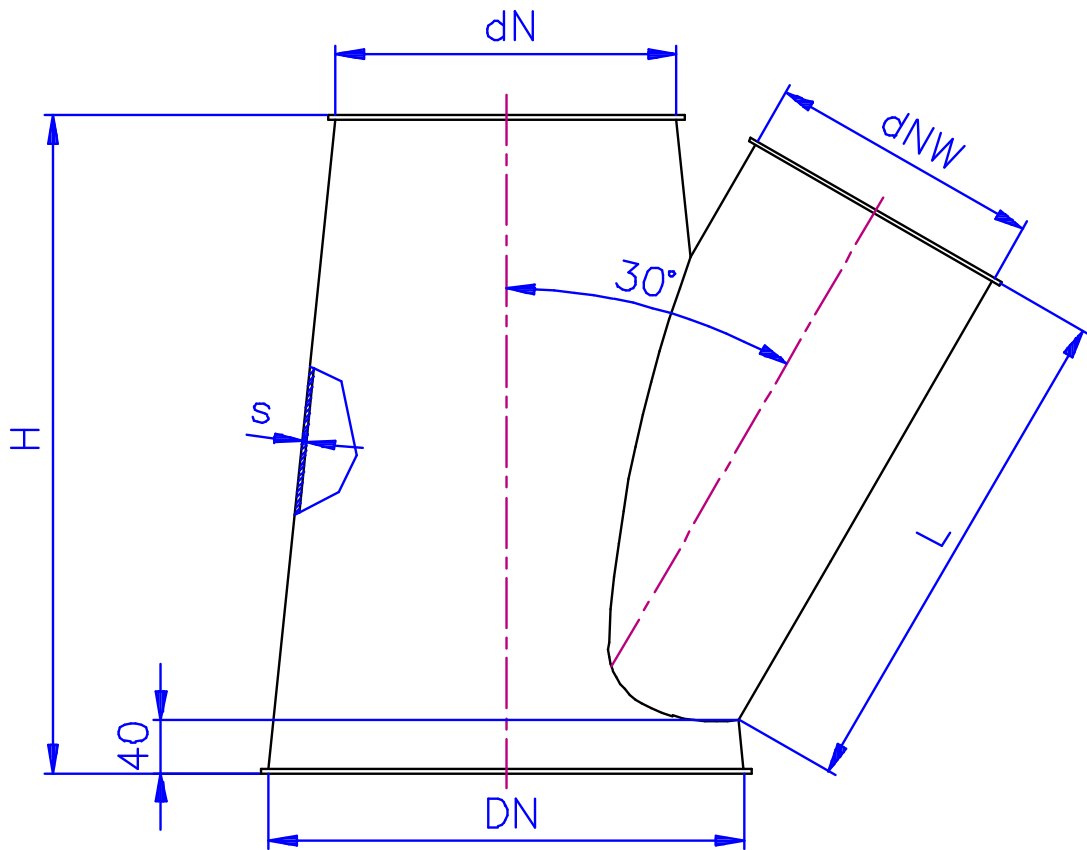


Rury rozwidlone stożkowe
 Gabelstücke konisch



Stożkowe rury rozwidlone rozdzielają rurociągi pod kątem 30°. Suma powierzchni przekroju dN i dNW odpowiada w przybliżeniu powierzchni przekroju DN.

Konische Gabelstücke verzweigen Rohrleitungen in einem Winkel von 30°. Die beiden Rohrquerschnitte dN und dNW entsprechen in etwa dem großen Rohrquerschnitt DN.

DN / dN / dNW	s	H	L
150/120/80	1	230	170
200/150/120	1	320	240
200/150/120	2	320	240
200/150/120	3	320	240
250/200/150	1	400	310
250/200/150	2	400	310
250/200/150	3	400	310
300/250/150	1	400	310
300/250/150	2	400	310
300/250/150	3	400	310
350/250/200	1	490	380
350/250/200	2	490	380

DN / dN / dNW	s	H	L
400/300/250	1	580	460
400/300/250	2	580	460
450/350/250	1	580	460
450/350/250	2	580	460
500/400/250	1	580	460
500/400/250	2	580	460
550/450/250	1	580	460
550/450/250	2	580	460
600/500/250	1	580	460
600/500/250	2	580	460