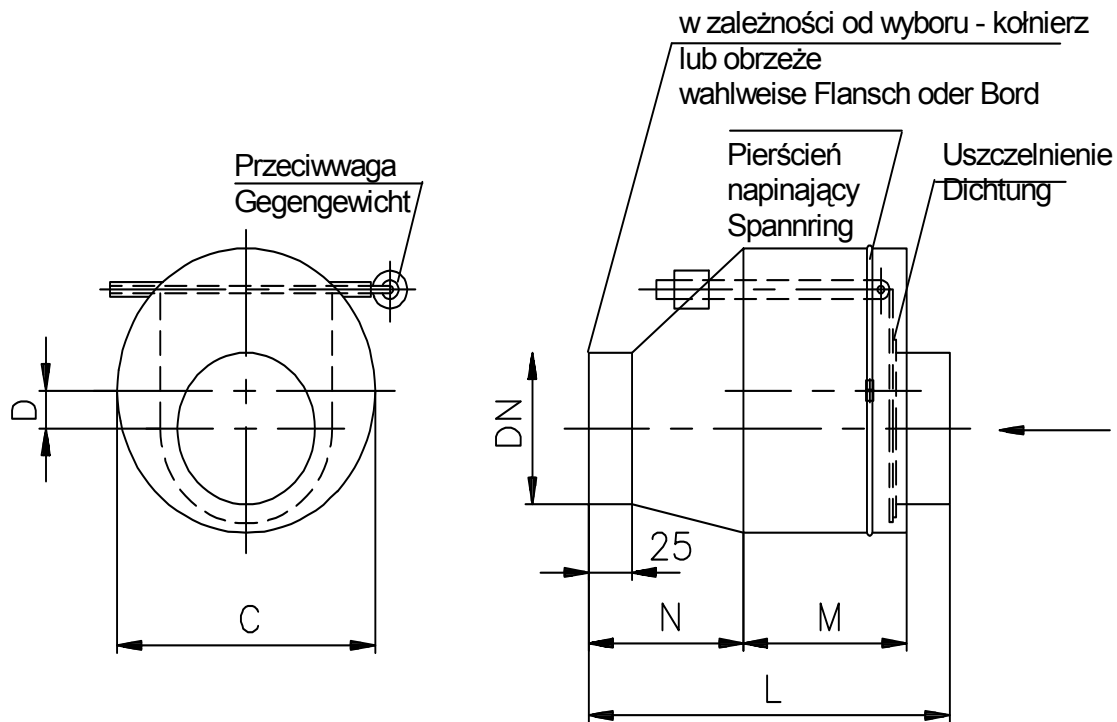


Kłapa zwrotna Rückschlagklappen



Kłapy zwrotne przeszkadzają przepływowi przeciw kierunkowi przepływu i kierunkowi transportu. Przeważenie powietrza jest na żądane ciśnienie powietrza. Jeśli ciśnienie powietrza od strony kierunku przepływu strumienia jest większe niż nastawiony opór kłapa się otwiera. Gdy ciśnienie spada, kłapa zamyka się.

Rückschlagklappen verhindern den Durchfluß entgegen der Strömungs- und Förderrichtung. Das Gegengewicht ist auf den gewünschten Luftdruck einstellbar. Ist der Luftdruck aus der Strömungsrichtung größer als der eingestellte Widerstand, öffnet die Klappe. Fällt der Druck ab, schließt die Klappe.

DN	s	C	D	L	M	N
80	2	150	20	210	95	90
100	2	175	22,5	230	115	90
120	2	200	25	255	130	100
150	2	250	35	280	135	120
175	2	300	47,5	315	150	140
200	2	300	35	350	185	140
250	2	350	35	415	225	165
300	2	450	55	480	260	195