

Zwrotnice klapowe rurowe 45° modułarne

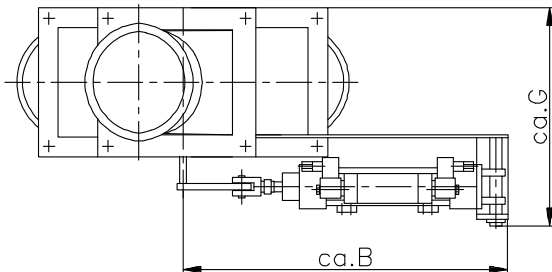
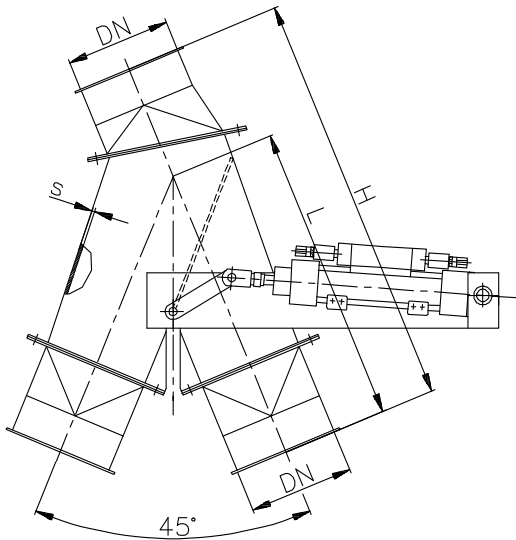
Z obiegowym uszczelnieniem kłapy, z łożyskowaniem tocznym i uszczelnieniem wałka, sterowane pneumatycznie, wyposażona w jednostkę siłownika

Jednostka siłownika: siłownik, zawór elektromagnetyczny impulsowy 5/2 220V, 50Hz z dwoma przełącznikami pola magnetycznego.

Rohrklappkästen 45° modular

mit umlaufender Klappendichtung, Wälzlagerung u. Wellenabdichtung
pneumatisch gesteuert, einschl. Zylindereinheit

Zylindereinheit: Zylinder, 5/2 Wege-Magnetventil 220V, 50Hz u. 2 Magnetfeldschalter



przedstawione: prawe wykonanie
dargestellt: Rechtsausführung

Zwrotnice rurowe kierują substancję sypką z rurociągu nachylonego pod kątem 22,5°, w zależności od wyboru albo w tym samym kierunku albo pod kątem 45°. Zwrotnice klapowe zalecane są do bezpyłowego transportu w „wolnym spadzie” nieścierających materiałów sypkich. Dalszy zakres zastosowania dotyczy niskociśnieniowego transportu w instalacjach powietrznych z nadciśnieniem do 0,1 bar.

Położenie zabudowy, w zakresie transportu materiałów sypkich, odpowiada kierunkowi transportu, a przy technicznych urządzeniach powietrznych – dowolnie.

Przestawienie może być dokonane tylko przy przerwaniu strumienia produktu. Poprzez modułarny rodzaj budowy zwrotnicy klapowej przy obrocie wlotowego elementu konstrukcyjnego o 180°, istnieje możliwość wykorzystania tejże zwrotnicy jako pokrywowej lub rurowej. Proszę zwrócić uwagę na zmiany napędu przy zmienionych wymiarach zabudowy i wymiarach.

Demontaż kłapy wewnętrznej i wałka, np. dla wymiany uszczelki (standardowo z silikonu), jest możliwy bez wybudowania z rurociągu.

Dalsze dane dotyczące właściwości zabudowanych siłowników – patrz arkusz danych.

Rohrklappkästen leiten das Fördergut aus einer im Winkel von 22,5° ankommenden Rohrleitung wahlweise in gleicher Richtung oder im Winkel von 45° weiter.

Klappkästen sind für die staubdichte Schüttgut-förderung von nicht schleißendem Fördergut im „freien Fall“ geeignet. Ein weiterer Einsatzbereich ist die Niederdruckförderung, bis 0,1bar Über-druck, in lufttechnischen Anlagen.

Einbaulage im Schüttgüterbereich entsprechend der Förderrichtung; in lufttechnischen Anlagen beliebig.

Eine Verstellung darf nur bei unterbrochenem Produktstrom erfolgen.

Durch die modulare Bauweise der Klappkästen ist durch eine 180° Drehung des Einlaufbauteiles eine Nutzung als Rohr- und Deckenklappkasten möglich. Bitte veränderte Einbaumaße und veränderte Einbaulage der Antriebe beachten.

Die Demontage von Innenklappe und Welle, z.B. zum Austausch von Dichtungen (standardmäßig Silikon), ist ohne Ausbau aus der Rohrleitung möglich.

Weitere Daten bzgl. der eingesetzten Zylinder-einheiten siehe Datenblatt.

DN	s	B	G	H	L
100	2	-	-	-	-
120	2	-	-	-	-
150	2	580	310	585	420
200	2	580	375	700	505
250	2	580	425	825	590
300	2	580	475	980	704
350	2	580	525	1085	780
400	2	580	575	1200	865