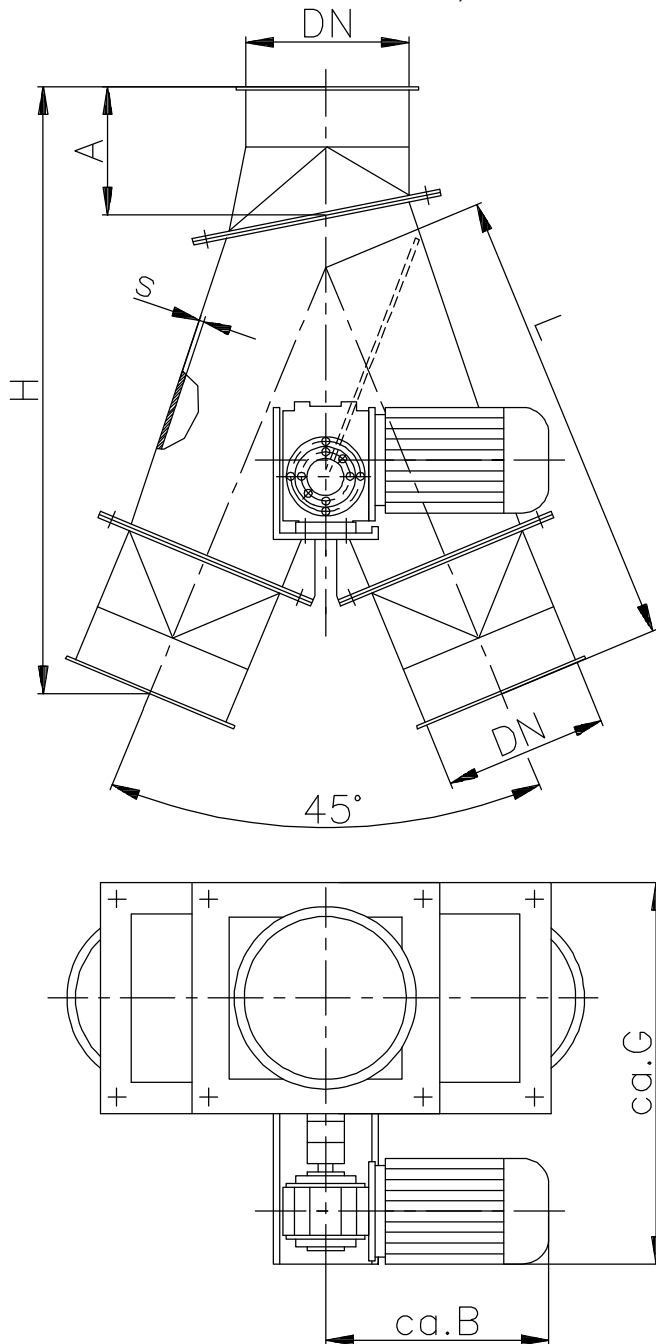


Pokrywowe zwrotnice klapowe 45° modułarne

z obiegowym uszczelnieniem klapy, ułożyskowaniem tocznym i uszczelnieniem wałka z napędem ślimakowym 220/380 V, 50Hz oraz 2 wyłącznikami krańcowymi.

Deckenklappkästen 45° modular

mit umlaufender Klappendichtung, Wälzlagerung u. Wellenabdichtung mit Schnecken-Getriebemotor 220/380V, 50Hz und 2 Endlagenschaltern



Pokrywowe zwrotnice klapowe kierują substancją sypką z rurociągu ustawionego pionowo dowolnie pod kątem 22,5°.

Zwrotnice klapowe przeznaczone są do bezpyłowego transportu substancji nieścierającej w wolnym spadzie. Dalszy zakres zastosowania dotyczy niskociśnieniowego transportu w instalacjach powietrznych z nadciśnieniem 1bar. Przeważenia można dokonać tylko przy przerwaniu strumienia produktu.

Poprzez modułarny rodzaj budowy zwrotnicy klapowej przy obrocie wlotowego elementu konstrukcyjnego o 180°, istnieje możliwość wykorzystania tejże zwrotnicy jako pokrywowej lub rurowej. Proszę zwrócić uwagę na zmiany napędu przy zmienionych wymiarach zabudowy i wymiarach.

Demontaż klapy wewnętrznej i wałka, np. dla wymiany uszczelki (standardowo z silikonu), jest możliwy bez wybudowania z rurociągu.

Dalsze dane dotyczące właściwości zabudowanych siłowników – patrz arkusz danych. Deckenklappkästen leiten das Fördergut aus einer vertikalen Rohrleitung wahlweise im Winkel von 22,5° weiter.

Klappkästen sind für die staubdichte Schüttgutförderung von nicht schleißendem Fördergut im „freien Fall“ geeignet. Ein weiterer Einsatzbereich ist die Niederdruckförderung, bis 0,1bar Überdruck, in lufttechnischen Anlagen.

Einbaulage im Schüttgutbereich entsprechend der Förderrichtung; in lufttechnischen Anlagen beliebig.

Eine Verstellung darf nur bei unterbrochenem Produktstrom erfolgen.

Durch die modulare Bauweise der Klappkästen ist durch eine 180° Drehung des Einlaufbauteiles eine Nutzung als Rohr- und Deckenklappkästen möglich. Bitte veränderte Einbau-maße und veränderte Einbaulage der Antriebe beachten.

Die Demontage von Innenklappe und Welle, z.B. zum Austausch von Dichtungen (standardmäßig Silikon), ist ohne Ausbau aus der Rohrleitung möglich.

Weitere Daten bzgl. der eingesetzten Getriebemotoren siehe Datenblatt.

DN	s	A	B	G	H	L
100	2	-	-	-	-	-
120	2	-	-	-	-	-
150	2	116	250	415	553	420
200	2	140	250	465	662	505
250	2	163	250	515	780	590
300	2	188	250	565	926	704
350	2	212	250	615	1026	780
400	2	230	250	670	1134	865