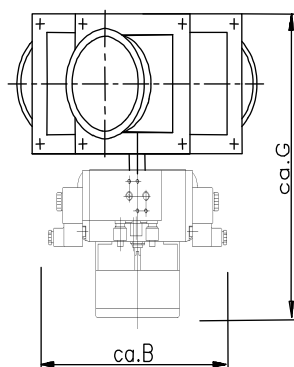
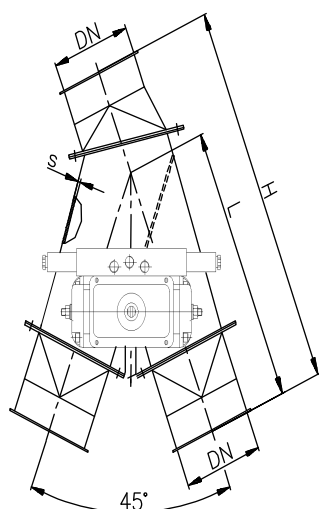


Zwrotnica rurowa 45° modułarna

Z obiegowym uszczelnieniem kłapy, z łożyskowaniem tocznym i uszczelnieniem wałka,
Sterowana pneumatycznie napędem obrotowym.
zawór elektromagnetyczny impulsowy 5/2 220V, 50Hz oraz dwa przełączniki pola magnetycznego

Rohrklappkästen 45° modular

mit umlaufender Klappendichtung, Wälzlagerung u. 2 Magnetfeldschalter
pneumatisch gesteuert mit Drehantrieb
5/2-Wege-Magnetventil 220V, 50Hz u. 2 Magnetfeldschalter



Przedstawiono: prawe wykonanie
dargestellt: Rechtsausführung

Zwrotnice rurowe kierują nosiwo z rurociągu nachylonego pod kątem 22,5°, w zależności od wyboru albo w tym samym kierunku albo pod kątem 45°. Zwrotnice kłapowe zalecane są do bezpyłowego transportu w „wolnym spadzie” nieścierających materiałów sypkich.

Dalszy zakres zabudowy dotyczy niskociśnieniowego transportu w instalacjach powietrznych z nadciśnieniem do 0,1 bar.

Położenie zabudowy, w zakresie transportu materiałów sypkich, odpowiada kierunkowi transportu i przy technicznych urządzeniach powietrznych – dowolnie.

Przestawienie może być dokonane tylko przy przerwaniu strumienia produktu. Poprzez modułarny rodzaj budowy zwrotnicy kłapowej przy obrocie wlotowego elementu konstrukcyjnego o 180°, istnieje możliwość wykorzystania tejże zwrotnicy jako pokrywowej lub rurowej.

Proszę zwrócić uwagę na zmiany napędu przy zmienionych wymiarach zabudowy i wymiarach.

Demontaż kłapy wewnętrznej i wałka, np. dla wymiany uszczelki (standardowo z silikonu), jest możliwy bez wybudowania z rurociągu.

Dalsze dane dotyczące właściwości zabudowanych siłowników – patrz arkusz danych.

Rohrklappkästen leiten das Fördergut aus einer im Winkel von 22,5° ankommenden Rohrleitung wahlweise in gleicher Richtung oder im Winkel von 45° weiter.

Klappkästen sind für die staubdichte Schüttgutförderung von nicht schleißendem Fördergut im „freien Fall“ geeignet. Ein weiterer Einsatzbereich ist die Niederdruckförderung, bis 0,1bar Überdruck, in lufttechnischen Anlagen. Einbaulage im Schüttgutbereich entsprechend der Förderrichtung; in lufttechnischen Anlagen beliebig.

Eine Verstellung darf nur bei unterbrochenem Produktstrom erfolgen.

Durch die modulare Bauweise der Klappkästen ist durch eine 180° Drehung des Einlaufbauteiles eine Nutzung als Rohr- und Deckenklappkästen möglich. Bitte veränderte Einbaumaße und veränderte Einbaulage der Antriebe beachten.

Die Demontage von Innenklappe und Welle, z.B. zum Austausch von Dichtungen (standardmäßig Silikon), ist ohne Ausbau aus der Rohrleitung möglich.

Weitere Daten bzgl. der eingesetzten Drehantriebe siehe Datenblatt.

DN	s	B	G	H	L
100	2	-	-	-	-
120	2	-	-	-	-
150	2	263	310	585	420
200	2	263	360	700	505
250	2	263	410	825	590
300	2	263	460	980	704
350	2	263	510	1085	780
400	2	263	560	1200	865