

# Zasuwy rurowe

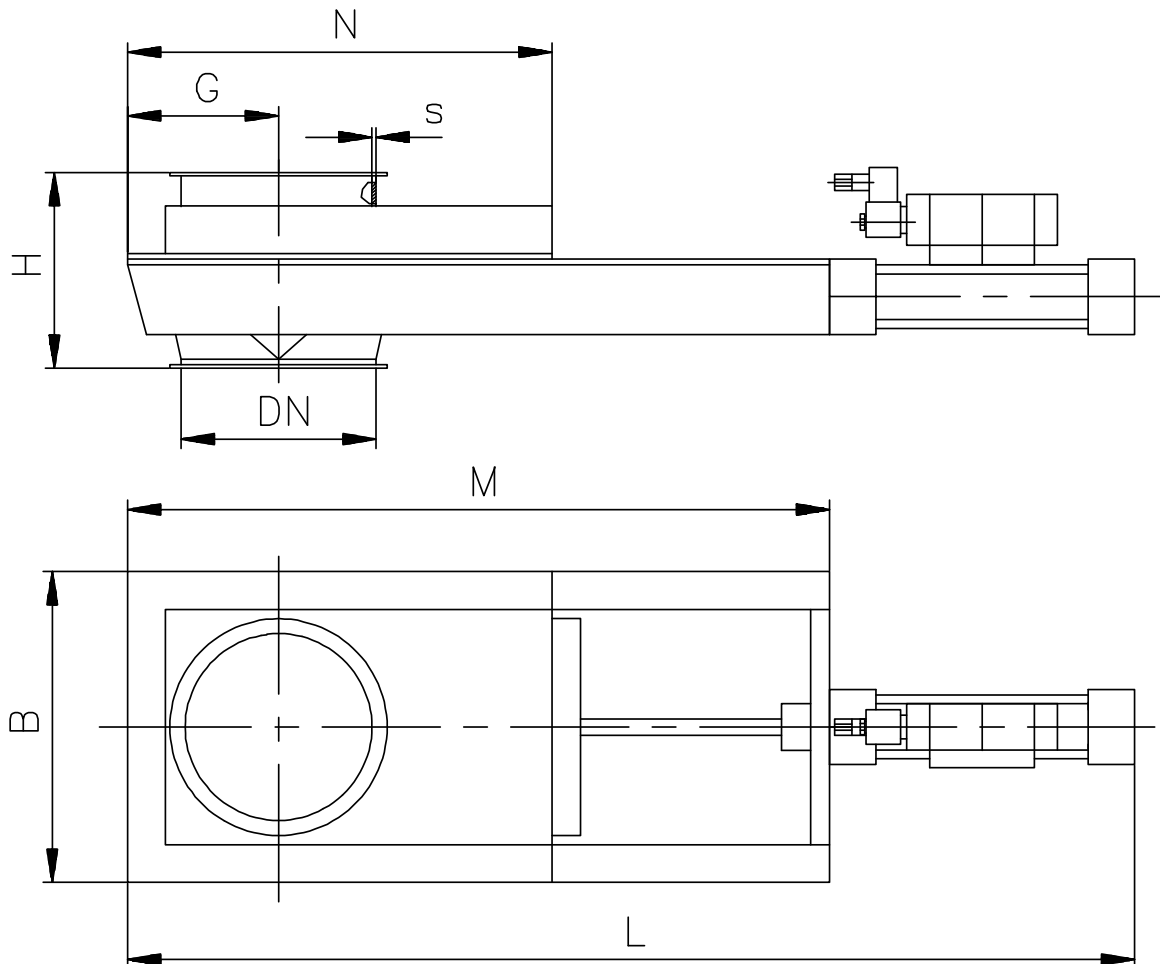
Sterowanie pneumatyczne, wyposażone w jednostkę siłownika

Jednostka siłownika: siłownik, zawór magnetyczny 5/2 220V, 50 Hz, wraz z przełącznikiem pola magnetycznego

## Rohrschieber

pneumatisch gesteuert, einschl. Zylindereinheit

Zylindereinheit: Zylinder, 5/2-Wege-Magnetventil 220V, 50Hz u. 1 Magnetfeldschalter



Zasuwy rurowe (tulejowe) nadają się do systemów rurowych bez nadciśnienia.

Do użycia dla suchych produktów, transportowanych w swobodnym spadzie.

Zasuwa rurowa (tulejowa) może być montowana jedynie w przedstawionej pozycji zabudowy.

W przypadku zaniku napięcia zasuw ustawia się w pozycji zamkniętej.

Dalsze dane odnośnie stosowanych siłowników patrz arkusz danych.

Rohrschieber sind zur Absperrung von Rohrsystemen ohne Überdruck geeignet.

Verwendbar für trockene Produkte, die im freien Fall gefördert werden.

Der Rohrschieber darf nur in der dargestellten Einbaulage montiert werden.

Bei Stromausfall schließt der Schieber.

Weitere Daten bzgl. der eingesetzten Zylindereinheiten siehe Datenblatt..

DN	s	B	G	H	L	M	N
100	2	165	80	104	650	370	225
120	2	185	90	117	690	415	250
150	2	225	110	152	780	505	295
175	2	250	123	212	880	555	325
200	2	295	148	202	1055	645	410
250	2	350	173	217	1210	780	435
300	2	400	198	277	1360	880	520