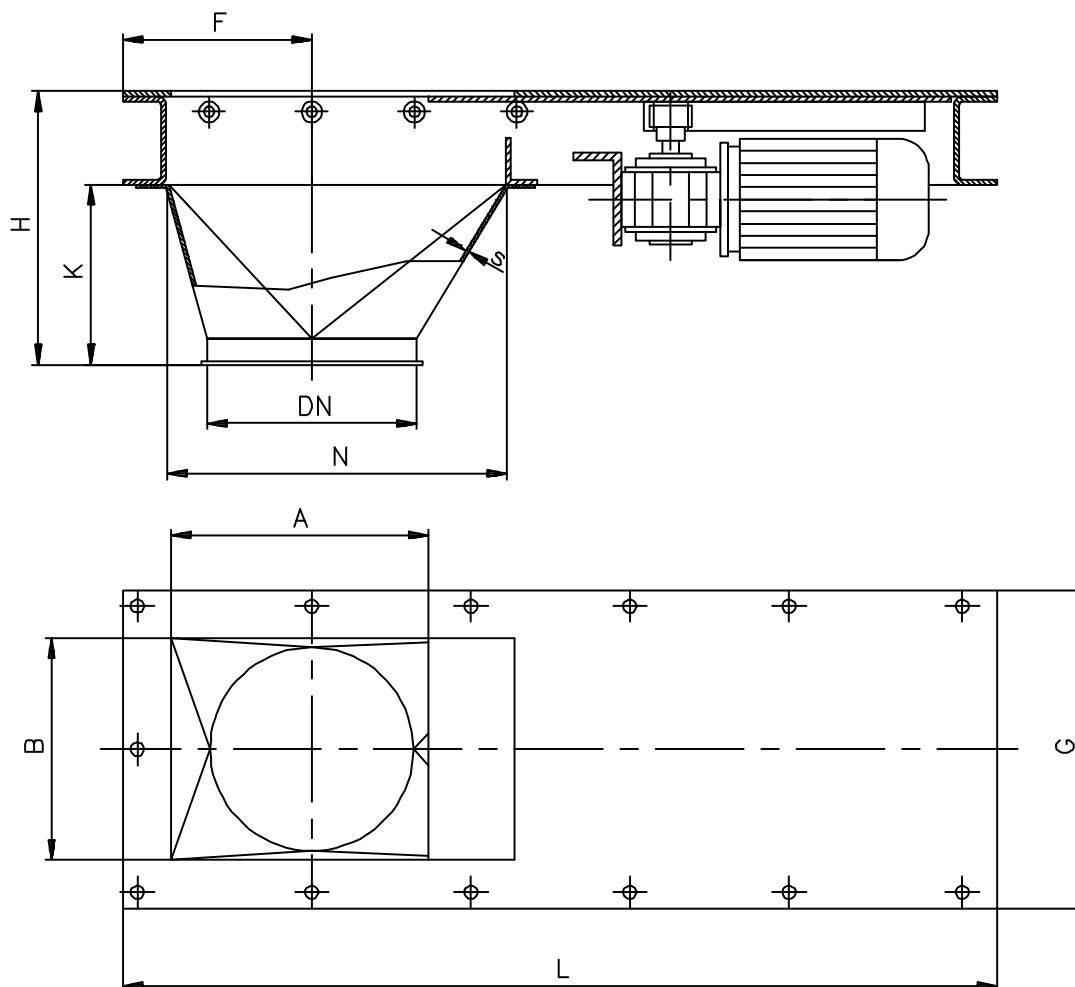


Zasuwa wysypowa Redler'a

Redler-Auslaufschieber

Z silnikiem z przekładnią ślimakową 220/380V, 50 Hz i 2 wyłącznikami krańcowymi
mit Schnecken-Getriebemotor 220/380V, 50Hz und 2 Endlagenschaltern



Zasuwy wysypowe mogą być używane do wysypywania suchych produktów.

Nie nadaje się do pracy w warunkach nadciśnienia.

Zasuwa wysypowa może być montowana wyłącznie w przedstawionej pozycji zabudowy.

W przypadku zaniku napięcia zasuwę zamyka się.

Płyta zasuwki jest ułożyskowana na łożyskach tocznych.

Dalsze dane odnośnie stosownych silników przekładniowych patrz arkusz danych

Auslaufschieber sind verwendbar für die Austragung von trockenen Produkten.

Nicht für Überdruck geeignet.

Der Auslaufschieber darf nur in der dargestellten Einbaulage montiert werden.

Bei Stromausfall schließt der Schieber.

Die Schieberplatte ist auf Wälzlager gelagert.

Weitere Daten bzgl. der eingesetzten Getriebemotoren siehe Datenblatt..

DN	s	A	B	F	G	H	K	L	N
100	2	190	100	147	204	171	100	600	205
120	2	240	125	172	229	196	125	700	255
150	2	340	160	222	264	256	185	900	355
175	2	390	200	247	304	276	205	1000	405
200	2	490	250	297	354	366	295	1200	505
250	2	540	315	322	419	366	295	1300	555
300	2	590	400	347	504	366	295	1400	605