

Zwrotnice rurowe klapowe z kołnierzem wewnętrznym, bez uszczelnienia

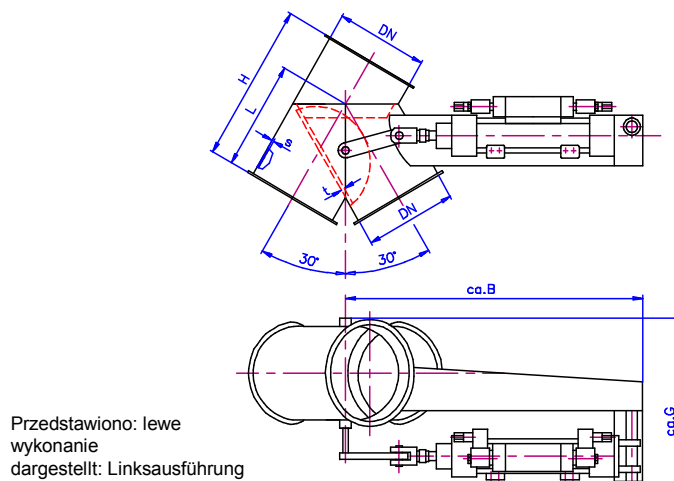
sterowana pneumatycznie, wyposażone w siłownik;

Jednostka siłownika: siłownik, zawór magnetyczny impulsowy 5/2 220V, 50 Hz z dwoma przełącznikami pola magnetycznego

Rohrklappkästen mit Innenkragen, ohne Abdichtung

pneumatisch gesteuert, einschl. Zylindereinheit;

Zylindereinheit: Zylinder, 5/2- Wege-Magnetventil 220V, 50Hz u. 2 Magnetfeldschalter



Zwrotnice rurowe klapowe kierują substancją sypką z przychodzącego pod kątem 30° rurociągu dalej w tym samym kierunku względnie dalej pod kątem 60°. Zwrotnice rurowe klapowe oferowane są w wykonaniu albo prawym albo lewym. Proszę to sprecyzować przy zamówieniu. Zwrotnice klapowe należy zabudowywać tylko w przedstawionej pozycji. Przesławienie kłapy może być dokonywane tylko w przypadku zatrzymania przepływu strumienia produktu.

Zwrotnice klapowe rurowe zalecane są tylko do bezciśnieniowego transportu substancją sypką. Dla nieziarnistego i nie ścierającego substancji sypkiej zaleca się wbudować zwrotnice klapowe z pyłoszczelnym łożyskowaniem wałka oraz z dodatkowym uszczelnieniem kłapy przestawnej. Przy zamówieniu proszę to sprecyzować. Dalsze dane względnie właściwości zabudowanych cylindrów patrz karta danych.

Rohrklappkästen leiten das Fördergut aus einer im Winkel von 30° ankommenden Rohrleitung wahlweise in gleicher Richtung, oder im Winkel von 60° versetzt, weiter. Rohrklappkästen werden als Rechts- und Linksausführung angeboten. Bitte bei Bestellung angeben. Klappkästen nur in der dargestellten Einbaulage einsetzen. Eine Verstellung der Umstellklappe darf nur bei unterbrochenem Produktstrom erfolgen. Rohrklappkästen sind nur für die drucklose Förderung geeignet. Bei nichtkörnigem und nicht schleißendem Fördergut empfehlen wir, Rohrklappkästen mit staubdichter Wellenlagerung und zusätzlicher Abdichtung der Umstellklappe einzusetzen. Bitte bei Bestellung angeben. Weitere Daten bzgl. der eingesetzten Zylindereinheiten siehe Datenblatt.

| DN | s | B | G | H | L | t |
|-----|---|-----|-----|-----|-----|---|
| 100 | 2 | 470 | 230 | 175 | 120 | 2 |
| 120 | 2 | 470 | 245 | 215 | 150 | 3 |
| 150 | 2 | 470 | 260 | 255 | 200 | 3 |
| 150 | 3 | 470 | 260 | 255 | 200 | 3 |
| 175 | 2 | 470 | 285 | 305 | 230 | 3 |
| 175 | 3 | 470 | 285 | 305 | 230 | 3 |
| 200 | 2 | 480 | 310 | 330 | 245 | 3 |
| 200 | 3 | 480 | 310 | 330 | 245 | 3 |
| 250 | 2 | 480 | 360 | 425 | 290 | 3 |
| 250 | 3 | 480 | 360 | 425 | 290 | 3 |
| 300 | 2 | 480 | 420 | 500 | 355 | 3 |
| 300 | 3 | 480 | 420 | 500 | 355 | 3 |