

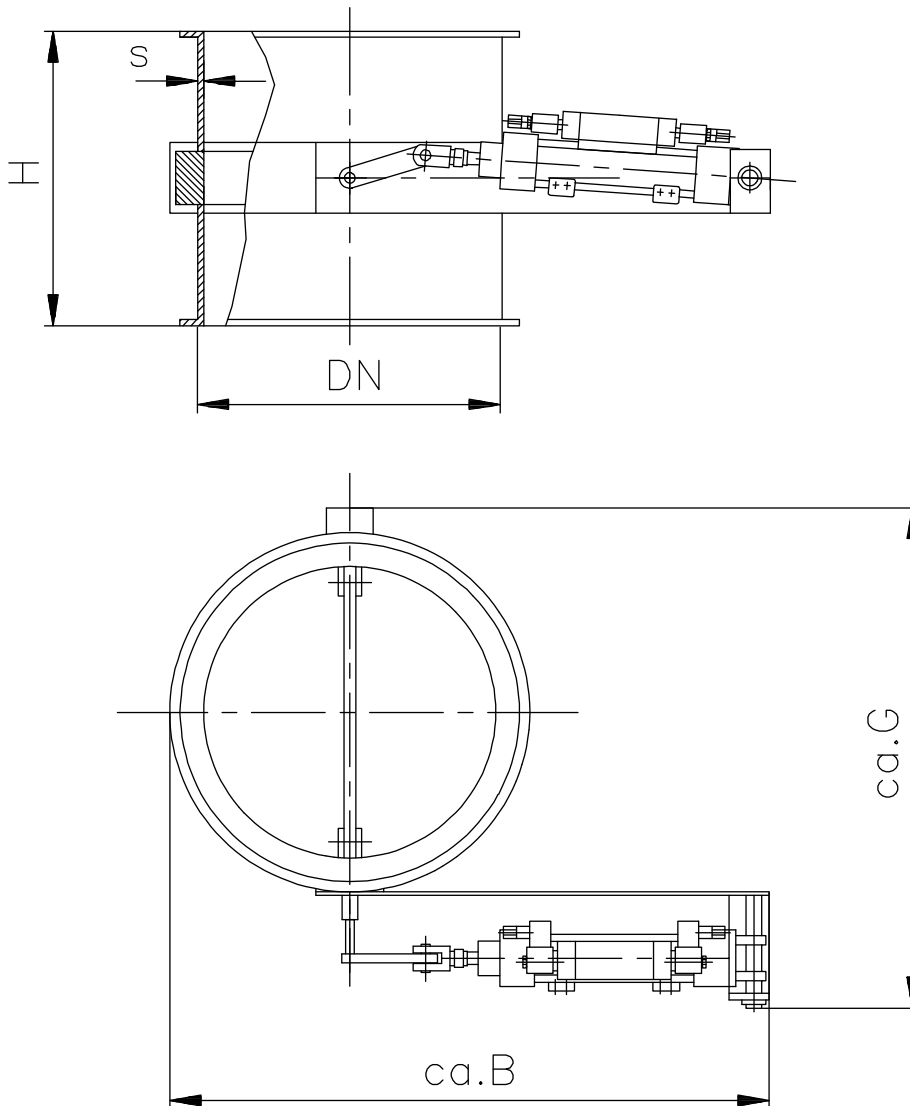
Klapy zamykające z uszczelnieniem lub bez uszczelnienia

Jednostka siłownika: siłownik, 5/2-drożny zawór magnetyczny 220V, 50 Hz, z 2 czujnikami magnetycznymi

Absperrklappen mit und ohne Dichtung

Sterowane pneumatycznie, włączanie z siłownikami, pneumatisch gesteuert, einschl. Zylindereinheit

Zylindereinheit: Zylinder, 5/2-Wege-Magnetventil 220V, 50Hz u. 2 Magnetfeldschalter



Klapy zamykające z uszczelnieniem okrężnym dokonują w stanie zamkniętym pyłoszczelnego zamknięcia, mogą również regulować strumień powietrza.

Dalsze dane odnośnie stosowanych siłowników patrz arkusz danych.

Absperrklappen mit umlaufender Dichtung schließen in geschlossenem Zustand staubdicht ab, können aber auch den Luftstrom regeln.

Weitere Daten bzgl. der eingesetzten Zylindereinheiten siehe Datenblatt.

DN	s	B	G	H
100	2	350	278	100
120	2	360	298	120
150	2	375	328	150
175	2	387,5	353	175
200	2	400	378	200
250	2	425	445	250
300	2	450	495	300