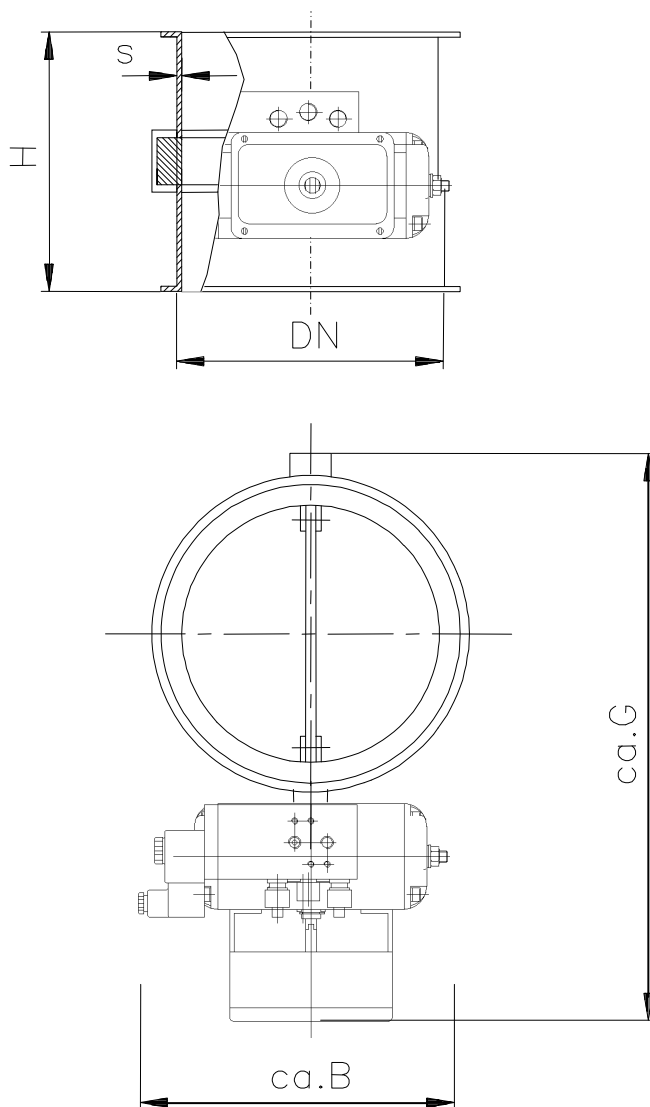


# Klapy zamykające z uszczelnieniem i bez uszczelnienia

Sterowane pneumatycznie z napędem obrotowym  
5/2-drożnym zaworem magnetycznym 220V, 50 Hz, oraz przełącznikiem pola magnetycznego

# Absperrklappen mit und ohne Dichtung

pneumatisch gesteuert mit Drehantrieb  
5/2-Wege-Magnetventil 220V, 50Hz u. 2 Magnetfeldschalter



Klapy zamykające z okrężnym uszczelnieniem dokonują w pozycji zamkniętej pyłoszczelnego zamknięcia, mogą również regulować strumień powietrza.

Dalsze dane odnośnie stosowanych napędów obrotowych patrz arkusz danych.

Absperrklappen mit umlaufender Dichtung schließen in geschlossenem Zustand staubdicht ab, können aber auch den Luftstrom regeln.

Weitere Daten bzgl. der eingesetzten Drehantriebe siehe Datenblatt.

DN	s	B	G	H
100	2	180	220	100
120	2	180	240	120
150	2	180	270	150
175	2	180	295	175
200	2	180	320	200
250	2	180	370	250
300	2	180	420	300