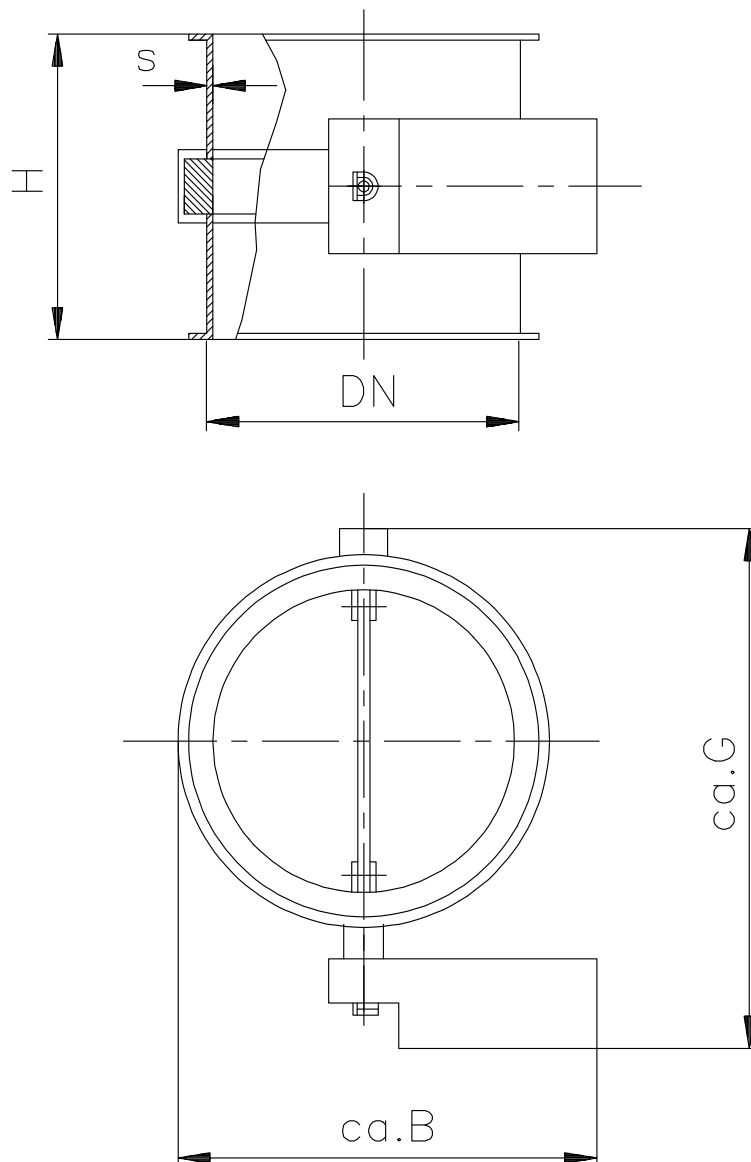


Klapy zamykające z uszczelnieniem i bez uszczelnienia

Absperrklappen mit und ohne Dichtung

Z silnikiem wtykowym 220/380V, 50 Hz i 2 wyłącznikami krańcowymi
mit Steckmotor 220/380V, 50Hz und 2 Endschaltern



Klapy zamykające z okrężnym uszczelnieniem dokonują w stanie zamkniętym pyłoszczelnego zamknięcia, mogą również regulować strumień powietrza.

Dalsze dane odnośnie stosowanych silników wtykowych patrz arkusz danych.

Absperrklappen mit umlaufender Dichtung schließen in geschlossenem Zustand staubdicht ab, können aber auch den Luftstrom regeln.

Weitere Daten bzgl. der eingesetzten Steckmotoren siehe Datenblatt.

DN	s	B	G	H
100	2	400	290	100
120	2	420	310	120
150	2	450	340	150
175	2	475	365	175
200	2	500	390	200
250	2	550	440	250
300	2	600	490	300