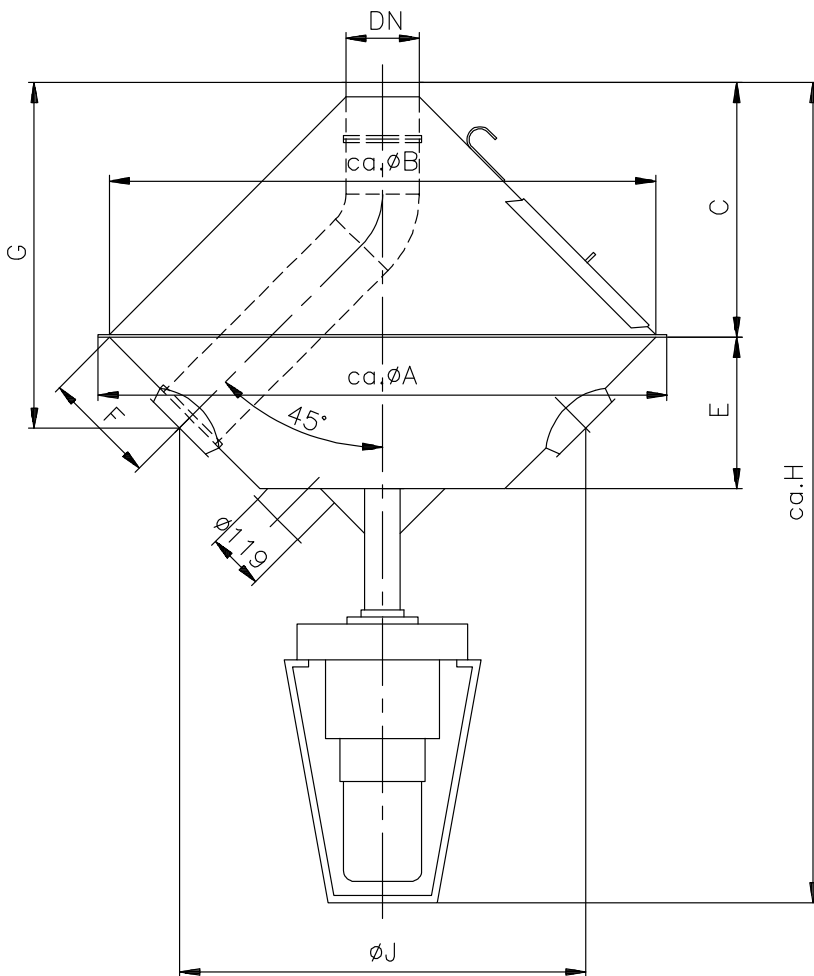


# Obrotowa zwrotnica rurowa 45° nie pyłoszczelna

## Drehrohrverteiler 45° nicht staubdicht



### Dane wydajnościowe:

Dla produktów o ciężarze nasypowym 750 kg/m<sup>3</sup> i stopniu zawilgocenia maks. 15% oraz nachyleniu rury obrotowej nie mniejszej od 45°.

### Leistungsdaten:

Für Produkte mit einem Schüttgewicht von 750 kg/m<sup>3</sup> und einem Feuchtigkeitsgehalt von max. 15% und einer Drehrohrneigung nicht unter 45°.

### Możliwości stosowania:

Dla produktów ziarnistych w „swobodnym spadzie”. Rozdzielacz może być instalowany tylko w pomieszczeniach zamkniętych.

Uprasza się o zapytania w przypadku stosowania w innych warunkach. Obrotowe rurowe rozdzielacze nie mogą być przełączane w czasie trwania strumienia produktu.

### Einsatzmöglichkeiten:

Für körnige Produkte im „freien Fall“. Der Verteiler darf nur in geschlossenen Räumen installiert werden. Bitte fragen Sie bei anderen Einsatzfällen an. Drehrohrverteiler dürfen nicht im Produktstrom geschaltet werden.

### Dane techniczne:

Rura obrotowa jest zainstalowana w spawanym leju. Rozdzielacz jest kompletnie okablowany w skrzynce zaciskowej. Napięcie sterowania od 24 – 220 V, 50 Hz. Napięcie silnika 220/380V, 50 Hz. Inne napięcia są możliwe na żądanie. Dane odnośnie silników przekładniowych oraz siłowników patrz arkusz danych.

### Technische Daten:

Das Drehrohr ist in einem geschweißten Trichter installiert. Der Verteiler ist komplett auf Klemmenkasten verdrahtet. Steuerspannung von 24-220 Volt/50Hz. Motorspannung 220/380 Volt/50Hz. Andere Spannungen sind auf Anfrage möglich. Daten bzgl. der Getriebemotoren und der Zylindereinheiten siehe Datenblatt.

**Podparcie 4 wspornikami na dolnym leju.**  
**Abstützung durch 4 Konsolen am Untertrichter.**

DN	Wyssyp Auslauf	Wydajność Leistung	A	B	C	E	F	G	H	J	Wanddicke des Drehrohres Grubość ścianki rury obrotowej	Ciężar w kg Gewicht in kg
175	4	45 t/h	1220	1160	520	328	195	690	1525	940	5,4	ca. 134
	6											ca. 240
	8											ca. 382
	10											
	12											
	14											
	16											
18												
20												
200	4	65 t/h	1220	1160	510	328	210	690	1515	920	5,9	ca. 141
	6											ca. 250
	8											ca. 400
	10											
	12											
	14											
	16											
18												
20												
250	4	100 t/h	1220	1160	485	328	260	700	1490	850	6,3	ca. 155
	6											ca. 248
	8											ca. 410
	10											
	12											
	14											
16												
300	4	150 t/h	1220	1160	460	328	250	670	1485	850	7,1	ca. 165
	6											ca. 260
	8											ca. 430
	10											
	12											
14												