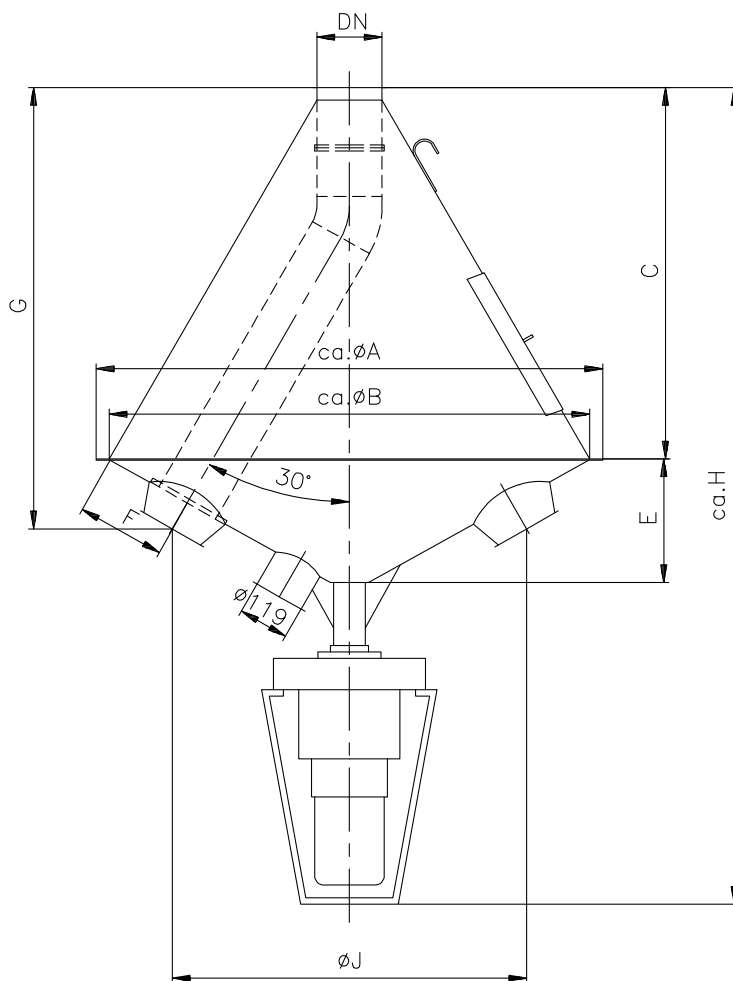


Zwrotnica rurowa obrotowa 60°

nie pyłoszczelna

Drehrohrverteiler 60° nicht staubdicht



Dane wydajności:

Dla produktów o ciężarze nasypowym od 500 kg/m³ i wilgotności maks. 15% oraz nachyleniu rury obrotowej nie mniejszym jak 60°.

Możliwości zastosowania:

Dla produktów mącznych „w swobodnym spadku”. Rozdzielacz może być instalowany tylko w zamkniętych pomieszczeniach. Prosimy o zapytania w razie stosowania w innych przypadkach zastosowania. Rurowe rozdzielacze obrotowe nie mogą być włączane w czasie trwania strumienia produktu.

Dane techniczne:

Rura obrotowa jest zainstalowana w spawany leju. Rozdzielacz jest w całości okablowany w skrzynce zaciskowej. Napięcie sterowania od 24 – 220 V, 50 Hz. Napięcie silnika 220 / 380V 50 Hz. Inne napięcia możliwe na zamówienie. Dane odnośnie silników przekładniowych oraz siłowników patrz arkusz danych

Leistungsdaten:

Für Produkte mit einem Schüttgewicht von 500 kg/m³ und einem Feuchtigkeitsgehalt von max. 15% und einer Drehrohrneigung nicht unter 60°.

Einsatzmöglichkeiten:

Für mehlig Produkte im „freien Fall“. Der Verteiler darf nur in geschlossenen Räumen installiert werden. Bitte fragen Sie bei anderen Einsatzfällen an. Drehrohrverteiler dürfen nicht im Produktstrom geschaltet werden.

Technische Daten:

Das Drehrohr ist in einem geschweißten Trichter installiert. Der Verteiler ist komplett auf Klemmenkasten verdrahtet. Steuerspannung von 24-220 Volt/50Hz. Motorspannung 220/380 Volt/50Hz. Andere Spannungen sind auf Anfrage möglich. Daten bzgl. der Getriebemotoren und der Zylindereinheiten siehe Datenblatt.

Podparcie 4 wspornikami na dolnym leju.

Abstützung durch 4 Konsolen am Untertrichter.

DN	Wyjście Auslauf	Wydajność c Leistung	A	B	C	E	F	G	H	J	Rubość ścianki rury obrotowej Wanddicke des Drehrohres	Ciężar w kg. Gewicht in kg
175	4	22 t/h	1220	1160	860	308	185	990	1845	875	5,4	ca. 153
	6											
	8											
	10											
	12											
	14											
	16											
200	18	32 t/h	1620	1560	1210	425	195	1340	2315	1275	5,9	ca. 250
	20											
	4											
	6											
	8											
	10											
	12											
250	14	50 t/h	1220	1160	790	308	225	940	1675	805	6,3	ca. 167
	16											
	18											
	20											
	4											
	6											
	8											
300	10	75 t/h	1620	1560	1095	425	245	1290	2145	1205	7,1	ca. 267
	12											
	14											
	4											
	6											
	8											
	10											
300	12	75 t/h	2320	2260	1700	625	245	1860	2905	1870	7,1	ca. 435
	14											
	4											
	6											
300	6	75 t/h	1220	1160	745	308	245	905	1630	770	7,1	ca. 182
	8											
	10											
	12											
300	14	75 t/h	1620	1560	1095	425	245	1255	2100	1170	7,1	ca. 287
	4											
	6											
	8											
300	12	75 t/h	2320	2260	1700	625	245	1860	2905	1870	7,1	ca. 460
	14											
	4											
	6											