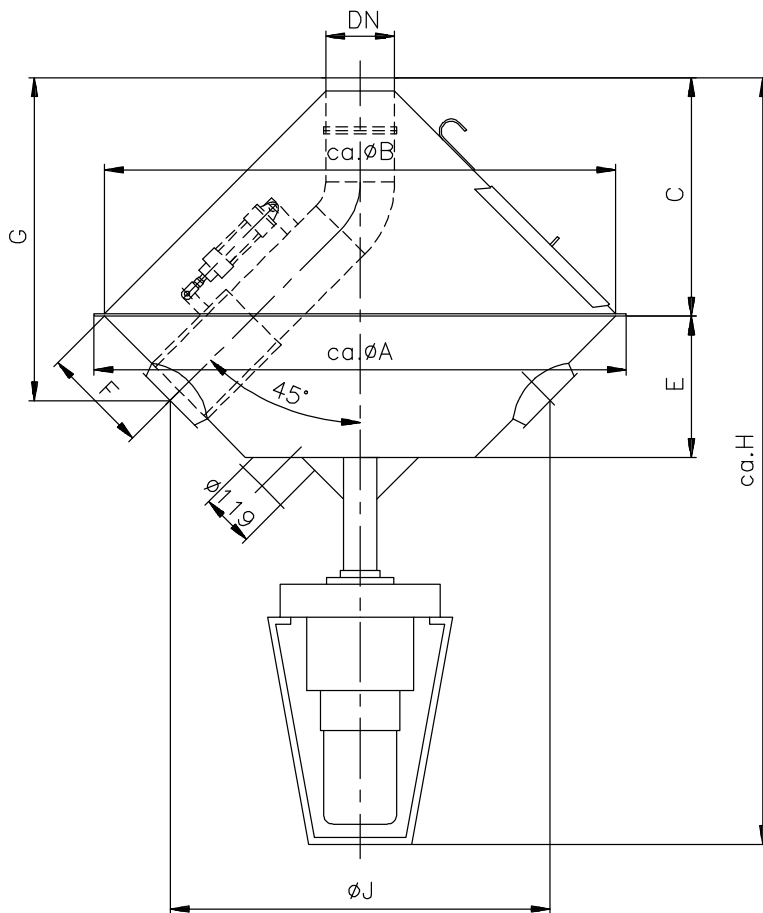


Pyłoszczelna obrotowa zwrotnica rurowa 45°

Staubdichter Drehrohrverteiler 45°



Dane wydajnościowe:

Dla produktów o ciężarze nasypowym 750 kg/m³ oraz wilgotności maksymalnie do 15% oraz nachleniu rury obrotowej nie mniejszym od 45°.

Leistungsdaten:

Für Produkte mit einem Schüttgewicht von 750 kg/m³ und einem Feuchtigkeitsgehalt von max. 15% und einer Drehrohrneigung nicht unter 45°.

Możliwości stosowania:

Dla materiałów pylistych w „swobodnym spadzie” z maks. nadciśnieniem 0,3 – 1,0 bar w zależności od średnicy nominalnej rury. Rozdzielacz może być instalowany tylko w zamkniętych pomieszczeniach. Uprasza się o zapytania w przypadku stosowania w innych warunkach. Przesławianie rozdzielaczy obrotowych nie może się odbywać w czasie trwania procesu zsypu produktu.

Einsatzmöglichkeiten:

Für staubige Produkte im „freien Fall“ mit einem max. Überdruck von 0,3 - 1,0 bar je nach Rohrnenweite. Der Verteiler darf nur in geschlossenen Räumen installiert werden. Bitte fragen Sie bei anderen Einsatzfällen an. Drehrohrverteiler dürfen nicht im Produktstrom geschaltet werden.

Dane techniczne:

Rura obrotowa jest zainstalowana w spawanym leju. Rozdzielacz jest kompletnie okablowany w skrzynce zaciskowej. Napięcie sterowania 24-220 V 50 Hz. Napięcie silnika 220/380 V 50 Hz. Inne napięcia na zamówienie. Dane dot. silników przekładniowych oraz siłowników patrz tabela danych

Technische Daten:

Das Drehrohr ist in einem geschweißten Trichter installiert. Der Verteiler ist komplett auf Klemmenkasten verdrahtet. Steuerspannung von 24-230 Volt/50Hz. Motorspannung 220/380 Volt/50Hz. Andere Spannungen sind auf Anfrage möglich. Daten bzgl. der Getriebe-motoren und der Zylindereinheiten siehe Datenblatt.

Podparcie 4 wspornikami w dolnej części leju.

Abstützung durch 4 Konsolen am Untertrichter

DN	Wysyp Auslauf	Wydajność Leistung	A	B	C	E	F	G	H	J	Grubość ścianki rury obrotowej Wanddicke Des Drehrohres	Ciężar w kg Gewicht In kg
175	4	45 t/h	1220	1160	510	328	195	745	1498	940	5,4	ca. 139
	6											
	8											
	10		1620	1560	710	530		945	1900	1340		ca. 245
	12											
	14											
	16		2320	2260	1030	600		1265	2135	2040		ca. 387
18												
20												
200	4	65 t/h	1220	1160	480	328	210	820	1563	920	5,9	ca. 146
	6											
	8											
	10		1620	1560	680	530		1020	1963	1320		ca. 255
	12											
	14											
	16		2320	2260	1030	600		1370	2230	2020		ca. 405
18												
20												
250	4	100 t/h	1620	1560	655	530	260	1010	1820	1250	6,3	ca. 253
	6											
	8											
	10		2320	2260	985	600		1260	2095	1950		ca. 415
	12											
	14											
	16		300	150 t/h	1620	1560		615	530	250		945
8												
10	2320	2260			985	600	1215	2145	1960		ca. 435	
12												
14												