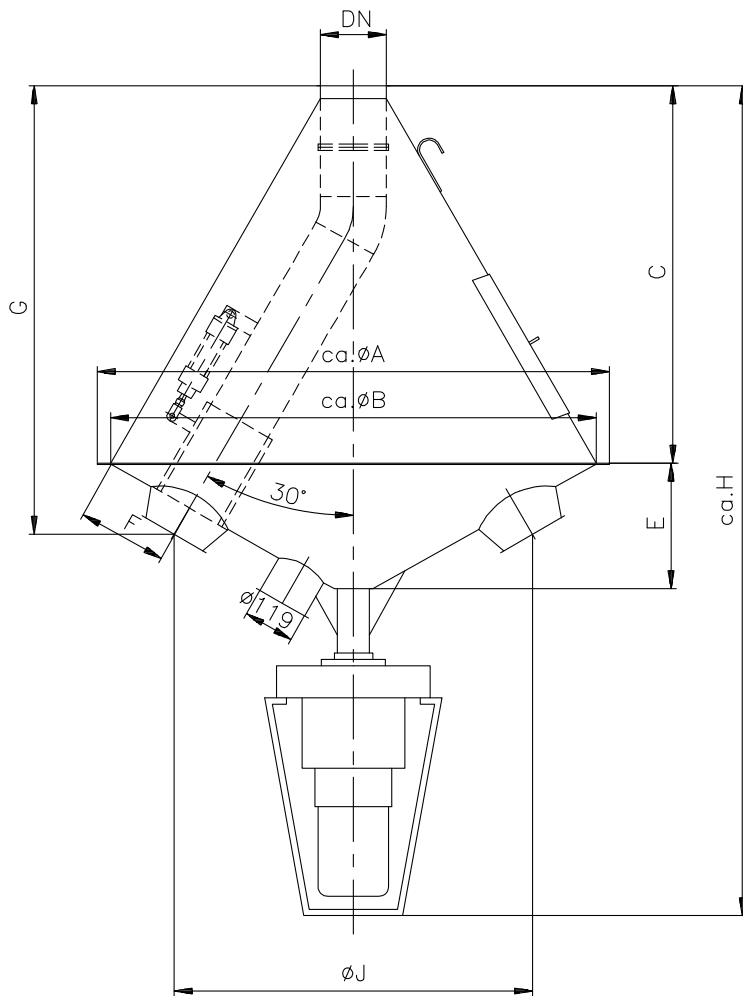


# Pyłoszczona obrotowa zwrotnica rurowa 60°

## Staubdichter Drehrohrverteiler 60°



### Dane wydajnościowe:

Dla produktów o ciężarze nasypowym 500kg/m<sup>3</sup> i stopniu wilgotności maks. 15% oraz nachyleniu rury obrotowej nie mniejszym od 60°.

### Leistungsdaten:

Für Produkte mit einem Schüttgewicht von 500 kg/m<sup>3</sup> und einem Feuchtigkeitsgehalt von max. 15% und einer Drehrohrneigung nicht unter 60°.

### Możliwości stosowania:

Dla materiałów pylistych w „swobodnym spadzie“ z maks. nadciśnieniem 0,3 – 1,0 bar w zależności od średnicy rury. Rozdzielacz może być instalowany tylko w zamkniętych pomieszczeniach. Uprasza się o zapytania w przypadku stosowania w innych warunkach. Przesławianie rozdzielaczy obrotowych nie może się odbywać w czasie trwania procesu zsypania produktu.

### Einsatzmöglichkeiten:

Für staubige Produkte im „freien Fall“ mit einem max. Überdruck von 0,3 - 1,0 bar je nach Rohrenweite. Der Verteiler darf nur in geschlossenen Räumen installiert werden. Bitte fragen Sie bei anderen Einsatzfällen an. Drehrohrverteiler dürfen nicht im Produktstrom geschaltet werden.

### Dane techniczne:

Rura obrotowa jest zainstalowana w spawanym leju. Rozdzielacz jest kompletnie okablowany w skrzynce zaciskowej. Napięcie sterowania 24-220 V 50 Hz. Napięcie silnika 220/380 V 50 Hz. Inne napięcia na zamówienie. Dane dot. silników przekładniowych oraz siłowników patrz tabela danych

### Technische Daten:

Das Drehrohr ist in einem geschweißten Trichter installiert. Der Verteiler ist komplett auf Klemmenkasten verdrahtet. Steuerspannung von 24-220 Volt/50Hz. Motorspannung 220/380 Volt/50Hz. Andere Spannungen sind auf Anfrage möglich. Daten bzgl. der Getriebe-motoren und der Zylindereinheiten siehe Datenblatt.

**Podparcie 4 wspornikami na dolnej części leju.**  
**Abstützung durch 4 Konsolen am Untertrichter.**

Φnom DN	Wysyp Auslauf	Wydajność Leistung	A	B	C	E	F	G	H	J	Grubość ścianki rury obrotowej Wanddicke des Drehrohres	Ciężar W kg Gewicht in kg
100	4	4 t/h	1220	1160	920	278	140	1030	1793	950	3,6	ca. 132
	6											
	8											
	10											
	12											
	14											
	16											
	18											
120	4	6 t/h	1220	1160	875	278	155	995	1748	930	4	ca. 140
	6											
	8											
	10											
	12											
	14											
	16											
	18											
150	4	12 t/h	1220	1160	895	278	166	1020	1768	910	4,5	ca. 145
	6											
	8											
	10											
	12											
	14											
	16											
	18											
20												
120	4	6 t/h	1620	1560	1250	395	155	1370	2240	1330	4	ca. 240
	6											
	8											
	10											
	12											
	14											
	16											
	18											
150	4	12 t/h	2320	2260	1845	595	155	1970	3035	2010	4,5	ca. 385
	6											
	8											
	10											
	12											
	14											
	16											
	18											
20												