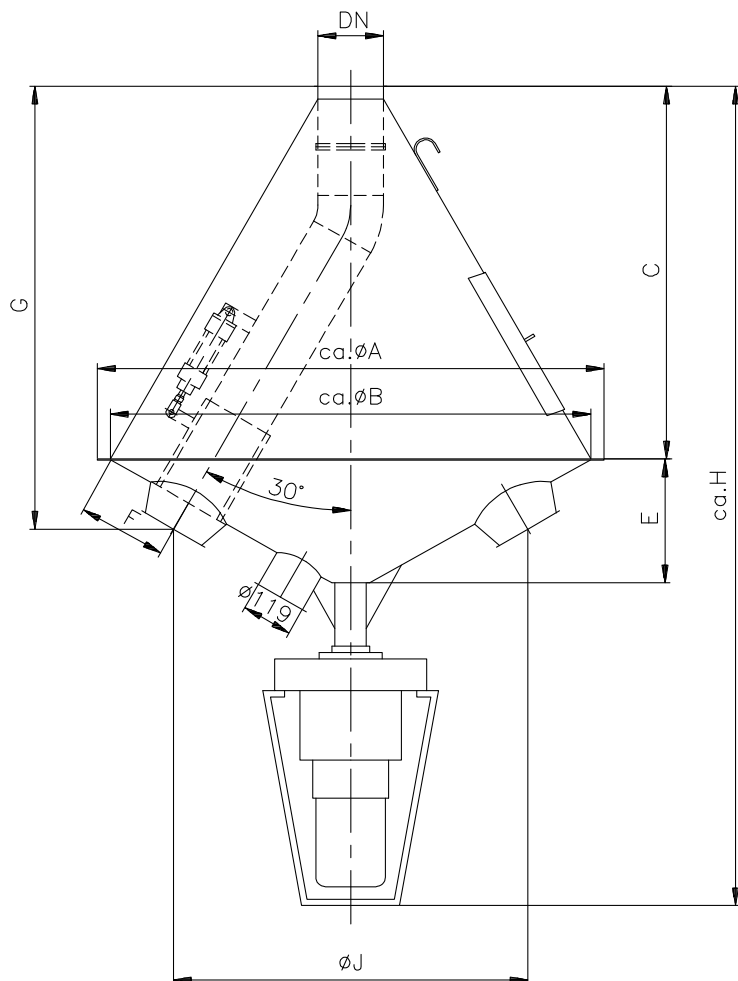


Pyłoszczelna obrotowa zwrotnica rurowa 60° Staubdichter Drehrohrverteiler 60°



Dane wydajnościowe:

Dla produktów o ciężarze nasypowym 500kg/m³ i stopniu wilgotności maks. 15% oraz nachyleniu rury obrotowej nie mniejszym od 60°.

Możliwości stosowania:

Dla materiałów pylistych w „swobodnym spadzie” z maks. nadciśnieniem 0,3 – 1,0 bar w zależności od średnicy rury. Rozdzielacz może być instalowany tylko w zamkniętych pomieszczeniach. Uprasza się o zapytania w przypadku stosowania w innych warunkach. Przeważanie rozdzielaczy obrotowych nie może się odbywać w czasie trwania procesu zsypania produktu.

Einsatzmöglichkeiten:

Für staubige Produkte im „freien Fall“ mit einem max. Überdruck von 0,3 - 1,0 bar je nach Rohrmenweite. Der Verteiler darf nur in geschlossenen Räumen installiert werden. Bitte fragen Sie bei anderen Einsatzfällen an. Drehrohrverteiler dürfen nicht im Produktstrom geschaltet werden.

Dane techniczne:

Rura obrotowa jest zainstalowana w spawanym leju. Rozdzielacz jest kompletnie okablowany w skrzynce zaciskowej. Napięcie sterowania 24-230 V 50 Hz. Napięcie silnika 220/380 V 50 Hz. Inne napięcia na zamówienie. Dane dot. silników przekładniowych oraz siłowników patrz tabela danych

Technische Daten:

Das Drehrohr ist in einem geschweißten Trichter installiert. Der Verteiler ist komplett auf Klemmenkasten verdrahtet. Steuerspannung von 24-220 Volt/50Hz. Motorspannung 220/380 Volt/50Hz. Andere Spannungen sind auf Anfrage möglich. Daten bzgl. der Getriebe-motoren und der Zylindereinheiten siehe Datenblatt.

Podparcie 4 wspornikami donej części leja.

Abstützung durch 4 Konsolen am Untertrichter.

DN	Wysyp Auslauf	Wydajność Leistung	A	B	C	E	F	G	H	J	Grubość ścianki rury obrotowej Wanddicke Des Drehrohres	Ciężar W kg Gewicht In kg	
175	4	22 t/h	1220	1160	875	278	186	1010	1748	875	5,4	ca. 158	
	6												
	8												
	10												
	12		1620	1560	1225	395	1360	2215	1275	ca. 255			
	14												
	16		2320	2260	1780	595	175	1915	2970	1975			ca. 410
200	4	32 t/h	1220	1160	965	278	198	1085	1838	855	5,9	ca. 158	
	6												
	8												
	10		1620	1560	1315	395	1435	2305	1255	ca. 270			
	12												
	14		2320	2260	1920	595	186	2040	3110	1955			ca. 435
	16												
18													
250	4	50 t/h	1620	1560	1135	395	227	1280	2115	1205	6,3	ca. 272	
	6												
	8												
	10		2320	2260	1740	595	215	1895	2930	1905			ca. 440
	12												
14													
300	4	75 t/h	1620	1560	1120	395	247	1285	2110	1170	7,1	ca. 292	
	6												
	8												
	10		2320	2260	1750	595	236	1915	2940	1870			ca. 465
	12												
14													