

Zwrotnice klapowe rurowe z uszczelnieniem gumowym

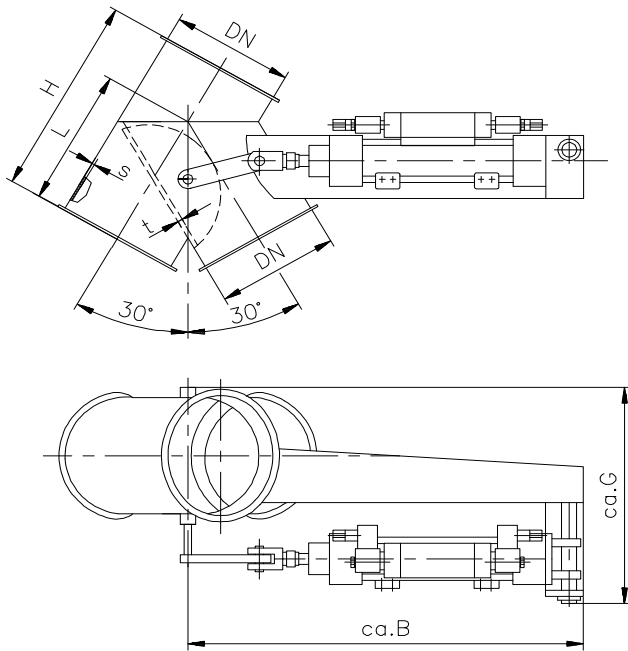
Sterowane pneumatycznie, włączanie jednostką siłownika

Jednostka siłownika: siłownik, zawór pneumatyczny impulsowy 5/2 220V, 50 Hz, dwa czujniki magnetyczne

Rohrklappkästen mit Gummidichtung

pneumatisch gesteuert, einschl. Zylindereinheit

Zylindereinheit: Zylinder, 5/2-Wege-Magnetventil 220V, 50Hz u. 2 Magnetfeldschalter



przedstawiono: lewe wykonanie
dargestellt: Linksausführung

Zwrotnice klapowe rurowe kierują substancję sypką z przychodzącego pod kątem 30° rurociągu w tym samym kierunku, względnie w zależności od potrzeby dalej pod kątem 60°. Zwrotnice klapowe rurowe oferowane są w wykonaniu albo prawym albo lewym. Proszę to określić przy zamówieniu. Zwrotnice rurowe klapowe należy wbudowywać tylko w przedstawionym położeniu.

Przestawienie kłapy może być skutecznie tylko w przypadku zatrzymania przepływu strumienia produktu.

Kłapa przestawna

z uszczelnieniem gumowym z kauczuku naturalnego (odporność na temperaturę do 60°). Czopy wału kłapy przestawnej od strony obsługi z łożnicą i uszczelnieniem aluminiowym, od strony przeciwnej przyspawany szczelnie. Zwrotnice klapowe dostarczane są również z kołnierzem wewnętrznym i uszczelnieniem kłapy przestawnej z silikonu.

Dalsze dane dotyczące właściwości zabudowanych cylindrów – patrz arkusz danych.

Rohrklappkästen leiten das Fördergut aus einer im Winkel von 30° ankommenden Rohrleitung wahlweise in gleicher Richtung, oder im Winkel von 60° weiter. Rohrklappkästen werden als Rechts- und Linksausführung angeboten. Bitte bei Bestellung angeben. Klappkästen nur in der dargestellten Einbaulage einsetzen.

Eine Verstellung der Umstellklappe darf nur bei unterbrochenem Produktstrom erfolgen. Rohrklappkästen sind nur für die drucklose Förderung geeignet. Umstellklappe mit Gummidichtung aus Naturkautschuk (temperaturbeständig bis 60° C). Wellenzapfen der Umstellklappe auf der Bedienungsseite mit Stopfbuchse und Alufilpackung, auf der Rückseite luftdicht verschweißt. Rohrklappkästen sind auch mit Innenkragen und Umstellklappendichtung aus Silikon lieferbar. Weitere Daten bzgl. der eingesetzten Zylindereinheiten siehe Datenblatt.

DN	s	B	G	H	L	t
100	2	480	270	180	120	2
120	2	480	280	210	160	3
150	2	480	310	260	165	3
175	2	480	335	300	215	3
200	2	480	420	410	260	3
250	2	480	450	430	285	3
300	2	480	500	510	325	3