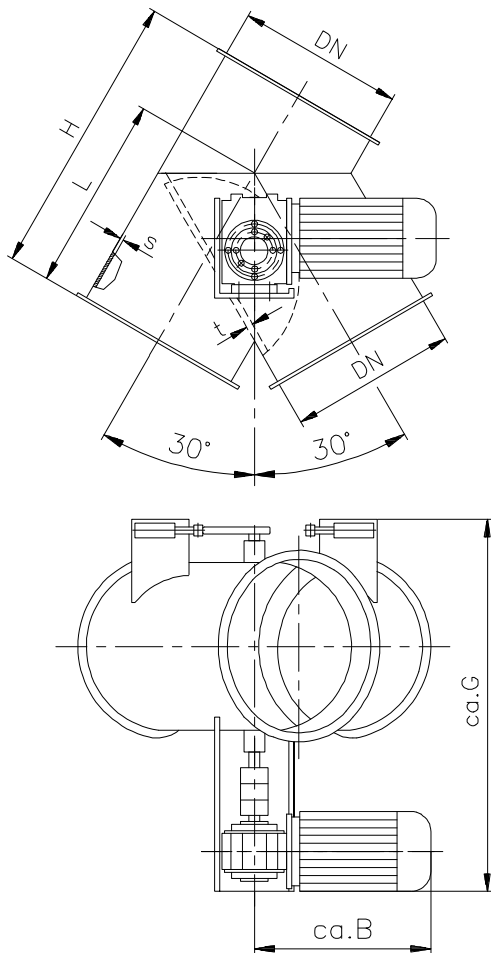


## Zwrotnice klapowe rurowe z uszczelnieniem gumowym

Z napędem ślimakowym, silnikiem reduktora napędowego 220/380V, 50Hz i dwoma wyłącznikami krańcowymi

## Rohrklappkästen mit Gummidichtung

mit Schnecken-Getriebemotor 220/380V, 50Hz und 2 Endlagenschaltern



przedstawione: lewe wykonanie  
dargestellt: Linksausführung

Zwrotnice klapowe rurowe kierują substancję sypką z przychodzącego pod kątem 30° rurociągu w tym samym kierunku, względnie w zależności od potrzeby dalej pod kątem 60°.

Zwrotnice klapowe rurowe oferowane są w wykonaniu albo prawym albo lewym. Proszę to określić przy zamówieniu.

Zwrotnice rurowe klapowe należy wbudowywać tylko w przedstawionym położeniu.

Przełożenie kłapy może być skuteczne tylko w przypadku zatrzymania przepływu strumienia produktu.

Zwrotnice rurowe klapowe zalecane są tylko do bezciśnieniowego transportu substancji sypkiej.

Kłapa przestawna wykonana jest z uszczelnieniem gumowym (odporność na temperaturę do 60° C).

Czopy wału kłapy przestawnej od strony obsługi z dławnicą i uszczelnieniem aluminiowym od strony przeciwnej szczelnie przyspawane. Zwrotnice klapowe rurowe dostarczane są również z kolniezem wewnętrznym i uszczelnieniem kłapy przestawnej z silikonu.

Dalsze dane odnośnie silników napędowych reduktora – patrz arkusz danych.

Rohrklappkästen leiten das Fördergut aus einer im Winkel von 30° ankommenden Rohrleitung wahlweise in gleicher Richtung, oder im Winkel von 60° weiter.

Rohrklappkästen werden als Rechts- und Linksausführung angeboten. Bitte bei Bestellung angeben.

Klappkästen nur in der dargestellten Einbaulage einsetzen.

Eine Verstellung der Umstellklappe darf nur bei unterbrochenem Produktstrom erfolgen.

Rohrklappkästen sind nur für die drucklose Förderung geeignet.

Umstellklappe mit Gummidichtung aus Naturkautschuk (temperaturbeständig bis 60° C). Wellenzapfen der Umstellklappe auf der Bedienungsseite mit Stopfbuchse und Alufilpackung, auf der Rückseite luftdicht verschweißt.

Rohrklappkästen sind auch mit Innenkragen und Umstellklappendichtung aus Silikon lieferbar.

Weitere Daten bzgl. der eingesetzten Getriebemotoren siehe Datenblatt.

DN	s	B	G	H	L	t
100	2	400	380	180	120	2
120	2	400	380	210	160	3
150	2	400	410	260	165	3
175	2	400	440	300	215	3
200	2	400	520	410	260	3
250	2	400	560	430	285	3
300	2	400	605	510	325	3