

Pokrywowa zwrotnica klapowa 45° modułarna

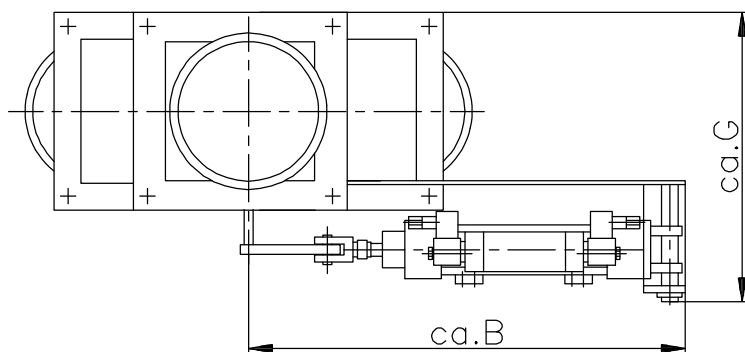
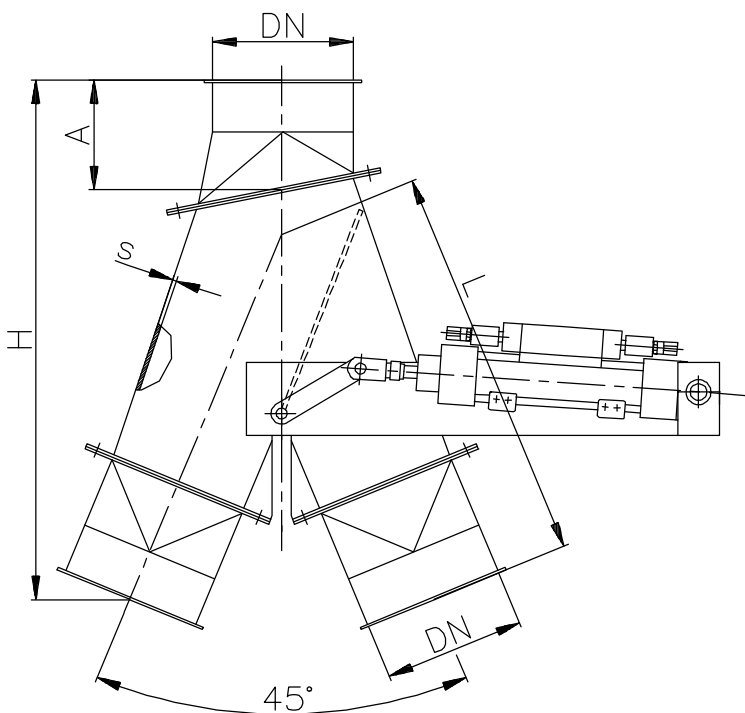
z obiegowym uszczelnieniem kłapy, z łożyskowaniem tocznym i uszczelnieniem wałka, sterowana pneumatycznie; wyposażona w jednostkę siłownika

Jednostka siłownika: siłownik, zawór elektromagnetyczny impulsowy 5/2 220V, 50Hz z dwoma przełącznikami pola magnetycznego

Deckenklappkästen 45° modular

mit umlaufender Klappendichtung, Wälzlagerung u. Wellenabdichtung pneumatisch gesteuert, einschl. Zylindereinheit

Zylindereinheit: Zylinder, 5/2 Wege-Magnetventil 220V, 50Hz u. 2 Magnetfeldschalter



Pokrywowe zwrotnice klapowe kierują substancję z kierunku pionowego w zależności od potrzeby dalej pod kątem 22,5°. Zwrotnice klapowe służą do bezpyłowego transportu substancji nieścierającej w wolnym spadzie. Dalszy zakres zabudowy dotyczy niskociśnieniowego transportu w instalacjach powietrznych z nadciśnieniem do 0,1 bar.

Położenie zabudowy, w zakresie transportu materiałów sypkich, odpowiada kierunkowi transportu i przy technicznych urządzeniach powietrznych – dowolnie.

Przestawienie może być dokonane tylko przy przerwaniu strumienia produktu.

Poprzez modułarny rodzaj budowy zwrotnicy klapowej przy obrocie wlotowego elementu konstrukcyjnego o 180°, istnieje możliwość wykorzystania tejże zwrotnicy jako pokrywowej lub rurowej. Proszę zwrócić uwagę na zmiany napędu przy zmienionych wymiarach zabudowy i wymiarach.

Demontaż kłapy wewnętrznej i wałka, np. dla wymiany uszczelki (standardowo z silikonu), jest możliwy bez wybudowania z rurociągu.

Dalsze dane dotyczące właściwości zabudowanych cylindrów – patrz arkusz danych.

Deckenklappkästen leiten das Fördergut aus einer vertikalen Rohrleitung wahlweise im Winkel von 22,5° weiter.

Klappkästen sind für die staubdichte Schüttgutförderung von nicht schleißendem Fördergut im „freien Fall“ geeignet. Ein weiterer Einsatzbereich ist die Niederdruckförderung, bis 0,1bar Überdruck, in luft-technischen Anlagen.

Einbaulage im Schüttgüterbereich entsprechend der Förderrichtung; in luft-technischen Anlagen beliebig.

Eine Verstellung darf nur bei unterbrochenem Produktstrom erfolgen.

Durch die modulare Bauweise der Klappkästen ist durch eine 180° Drehung des Einlaufbauteiles eine Nutzung als Rohr- und Deckenklappkästen möglich. Bitte veränderte Einbaumaße und veränderte Einbaulage der Antriebe beachten.

Die Demontage von Innenklappe und Welle, z.B. zum Austausch von Dichtungen (standardmäßig Silikon), ist ohne Ausbau aus der Rohrleitung möglich.

Weitere Daten bzgl. der eingesetzten Zylindereinheiten siehe Datenblatt.

DN	s	A	B	G	H	L
100	2	-	-	-	-	-
120	2	-	-	-	-	-
150	2	116	580	310	553	420
200	2	140	580	375	662	505
250	2	163	580	425	780	590
300	2	188	580	475	926	704
350	2	212	580	525	1026	780
400	2	230	580	575	1134	865